

Catálogo de Productos



CATO



Cerámicos | Gabinetes | Refacciones



Índice de símbolos Index of symbols	5
CATO Historia CATO History	6
Crecimiento Growth	7
Línea de Vida Lifeline	8
Nuestros Primeros Años Our early years	10
Medio Ambiente Ecology	14
Comunidad Community	15
Argumentos de Venta Our sales arguments	16
Recomendaciones Recommendations	18
Elige CATO Select CATO	19
Certificaciones Certifications	20
Tecnologías Technologies	21
Sanitarios taza y tanque Toilets bowl and tank	22
Sanitarios de una pieza Toilets one piece	60
Suites Suites	68
Lavabos Sinks	76
Mingitorios Urinals	88
Tazas institucionales Toilet bowls	94
Gabinetes para baño Bathroom cabinets	102
Refacciones Spare parts	116
Directorios Locations	122



Simbología

Simbology



Aqua Less 3.8 litros por descarga
Un galón por descarga | Consumo de agua en 3.8 litros por descarga



Aqua Less 3.8 liters per flush
One gallon per flush | Water consumption in 3.8 liters per flush



Aqua 4.8 litros por descarga
Consumo de agua en 4.8 litros por descarga



Aqua 4.8 liters per flush
1.28 gallon per flush | Water consumption in 4.8 liters per flush



Destroyer Flush
Descarga 3" | Descarga de 3" para un mayor arrastre de sólidos



Destroyer Flush
3" Flush valve | 3" Flush for increased solids carryover



Water Sense
Certificación ecológica en USA



Water Sense
Green certification in USA



Grado Ecológico
Green certification in México



Grado Ecológico
Green certification in México



Producto de Altura Especial
Producto con altura especial (17") | Para uso de personas con capacidades diferentes



Special Height Product
Special Height Product (17") | For people with disabilities. ADA Complaint



Icono silla de ruedas
Recomendado para personas con capacidades diferentes



Wheelchair icon
Recommended for people with disabilities



UPC
Código de Plomería en Estados Unidos (USA)



UPC
Uniform Plumbing Code



NOM
Norma Oficial Mexicana



NOM
Official Mexican Standard

Historia

History

CATO es una empresa 100% mexicana y orgullosamente regiomontana. En el año 1999 se inicia la producción de piezas, creciendo de manera sostenida a partir del año 2000, desde entonces nos hemos dedicado a la fabricación de muebles cerámicos para baño, elaborando los elementos perfectos.

Nuestro compromiso con la comunidad y el planeta se traduce en beneficios directos, como la generación de empleos, el impulso al desarrollo de pequeñas y medianas empresas, y las donaciones en apoyo a zonas vulnerables; aunadas a una responsabilidad consciente del cuidado del agua y el medio ambiente.

CATO se ha consolidado en el gusto y preferencia de consumidores en los mercados a lo largo y ancho de la República Mexicana, Estados Unidos, Centroamérica, Sudamérica y el Caribe donde tenemos presencia con nuestros productos. La vanguardia de los diseños, pero sobre todo la calidad de los productos nos han posicionado en un lugar muy destacado entre

los principales fabricantes de muebles cerámicos, siendo la empresa más joven con mayor crecimiento en el país.

Somos una empresa comprometida con el medio ambiente y eso se ve reflejado en toda nuestra línea de productos que cuenta con el grado ecológico y que tiene el sistema más innovador en eficiencia y consumo de agua que existe en el mercado, **AquaLess 3.8** litros por descarga.

CATO is a 100% Mexican company and proudly from Monterrey. In 1999 we began to produce pieces, growing steadily since the year 2000. Since then we have dedicated ourselves to the manufacture of ceramic bathroom furniture, creating the perfect elements. Our commitment to the community and the planet brings direct benefits, such as the generation of jobs, the impulse to the development of small and medium-sized companies, and the donations in support to vulnerable areas, coupled with a conscious responsibility to care for water and the environment.

CATO has become established as a company liked and preferred by consumers in markets throughout Mexico, the United States, Central America, South America and the Caribbean, where our excellent products are currently distributed. Our state of the art designs, but especially the quality of our products, have positioned us in a very prominent position among the main manufacturers of ceramic bathroom furniture, being the youngest company with the greatest growth in the country. We are a company committed to the environment and this is reflected

throughout our product line, which has the Water Sense (green certification) and the most innovative system in efficiency and water consumption that exists in the market: **AquaLess 3.8** liters per flush (1.0 gallons per flush).



Crecimiento Growth

*Se inicia producción en 1999
con 6,520 piezas

Fundación
Foundation
1998



*Production starts in 1999
with 6,520 pieces

2000



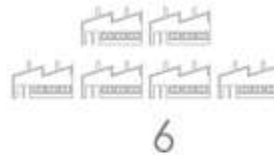
2005



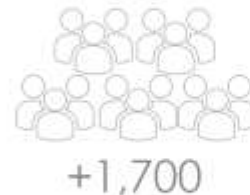
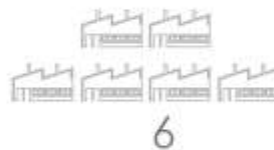
2010



2015



2020



Línea de vida

Lifetime

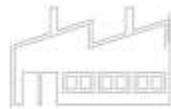


1998

Cato Cerámica fue legalmente constituida el 29 de septiembre de 1998 bajo las leyes mexicanas como Sociedad Anónima de Capital Variable.
Cato Cerámica was legally incorporated on September 29, 1998 under Mexican law as a Variable Capital Corporation.

1999

Se adquiere la empresa PROCEMOSA en Dolores Hgo.



1999

The company PROCEMOSA in Dolores Hidalgo was acquired.

2000

Inicia operaciones con su Planta de Santa Catarina. Se adquiere REYCER en Escobedo, N.L.

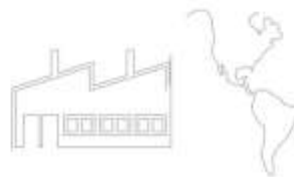


2000

Operations began with its Santa Catarina Plant. REYCER in Escobedo, N.L. was acquired.

2001

Inicia la presencia en mercados extranjeros. Se adquiere la empresa Lexus en Díaz Ordaz, Tmps.



2001

Presence in foreign markets began. The company Lexus, in Díaz Ordaz, Tamaulipas, was acquired.

2003

A partir de Marzo se comienza a fabricar los accesorios cerámicos en Planta Escobedo, NL.

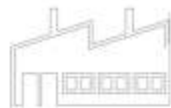


2003

In March, manufacturing of ceramic accessories began in the Escobedo, NL Plant

2006

Se inicia construcción moderna para fabricación de pastas, la cual abastece a plantas Santa Catarina y Escobedo.



2006

The modern construction of the plaster manufacturing plant began, supplying Santa Catarina and Escobedo.

2007

Se acondicionan áreas de planta Díaz Ordaz en procesos de vaciado, pasando del tradicional al spagles.



2007

The facilities of the Díaz Ordaz plant were set up for the pouring processes, going from traditional to Spagles

2008

Rediseño de sistema Blonger para reducción de mezclado. Se instala sistema de transportación neumática y tolva pesadora para optimizar la operación manual.

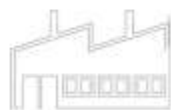


2008

Redesign of the Blonger system for mixing reduction. Installation of the pneumatic conveying system and the weighing hopper to optimize manual operation.

2009

Cambio del sistema de combustión y sistemas de control de hornos.



2009

Change of the combustion system and furnace control systems.



2010

Inicia la comercialización de grifería, válvulas y herrajes como Refacciones.



2010

The commercialization of plumbing supplies, valves and hardware as spare parts began.

2011

Inicia producción de One Piece, además de fabricar por primera vez productos de 3.8 lpd.



2011

The production of one-piece toilets began, in addition to manufacturing 1.0 gallons per flush products for the first time.

2012

Inicia operaciones la quinta planta de la compañía en Dolores Hidalgo Guanajuato.



2012

The company's fifth plant in Dolores Hidalgo, Guanajuato began operations.

2013

Ampliación de 2,500 mts 2 de la planta Dolores Hidalgo II.

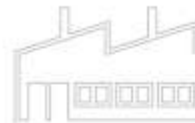


2013

Expansion of the Dolores Hidalgo II plant by 2,500 m2.

2014

Adquisición de una planta en San Cosme Tlaxcala.

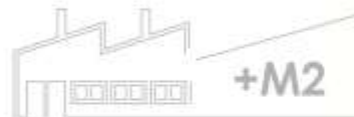


2014

Acquisition of a plant in San Cosme, Tlaxcala.

2017

Ampliación de la planta Santa Catarina en 8,000 mts 2.

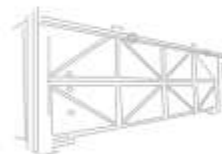


2017

Expansion of the Santa Catarina plant by 8,000 m2.

2018

Instalación de un horno Shuttle en Dolores Hidalgo II.



2018

Installation of a Shuttle furnace in Dolores Hidalgo II.

2019

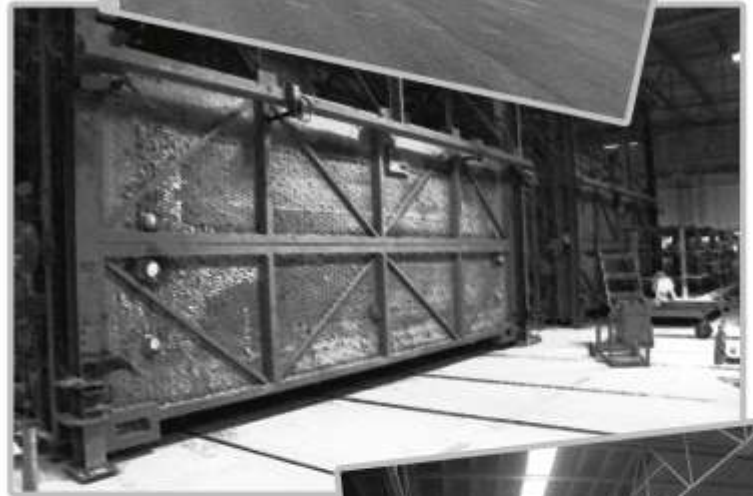
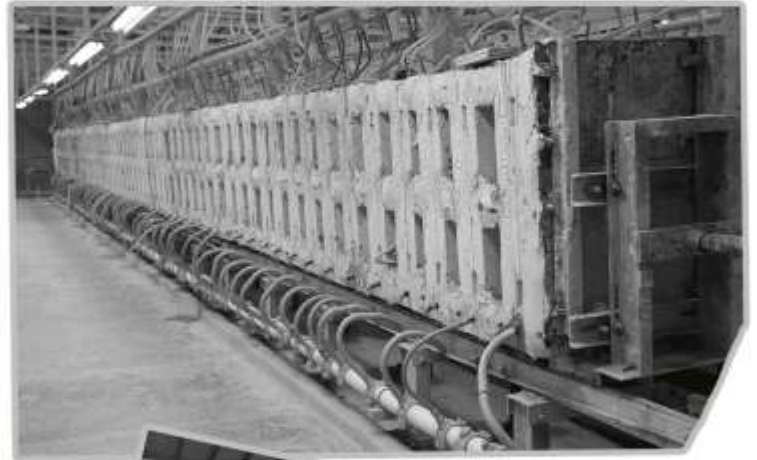
Se sobrepasan objetivos de producción y capacidad instalada llega a más de 6 millones de piezas anuales



2019

Production targets were exceeded and installed capacity reached more than 6 million pieces per year.

Nuestros primeros años
Our early years



 **CATO**
C E R Á M I C A
es CALidad TOfal

 **CATO**

Nuestros primeros años
Our early years



CATO

VÁLVULA ANTI-RETORNO

- Evita el retorno de agua sucia.
- Evita el desperdicio de agua.
- Evita el mal olor.
- Evita el ruido.
- Evita el goteo.
- Evita el desperdicio de agua.

SANITARIOS ECOLÓGICOS CON LO MEJOR POR DENTRO Y FUERA

www.cato-ceramica.com

CATO CERÁMICA **Líderes en calidad y conciencia ecológica**

¡Nuestro mundo tiene un problema común! El agua. El agua es un recurso limitado y debemos cuidarla. CATO CERÁMICA es consciente de esto y ha desarrollado un sistema revolucionario para ahorrar agua.

Aqua Less 3.8

www.cato-ceramica.com

CATO CERÁMICA presenta **El sistema más revolucionario en ahorro de agua**

Aqua Less 3.8 Litros en Carga y Descarga

CATO es elegancia y conciencia ecológica

Destruir Plomo

Aqua Less 3.8

Cerámica ecológica

CATO CERÁMICA **MEZCLADORAS Nueva Línea**

Divijas de vaporizador

www.cato-ceramica.com

CATO CERÁMICA

Divijas de vaporizador

CATO CERÁMICA

¿Sabes cuál es el ahorro en el consumo de agua que ofrece este revolucionario sistema?

El primer ahorro lo obtenemos al momento de hacer el agua fría.

LOS SANITARIOS CONVENCIONALES	LOS SANITARIOS ECOLÓGICOS CONSERVAN
UTILIZAN 10 LITROS POR DESCARGA	4.8 LITROS POR DESCARGA
LO QUE REPRESENTA UN GASTO DE \$ 8,700 LITROS x año	7,008 LITROS x año
LOS SANITARIOS ECOLÓGICOS CONSERVAN 5.8 LITROS POR DESCARGA	5,548 LITROS x año

¿Estos ahorros se consiguen gastando el vital líquido y lo desperdiciando?

¡No es así! Este sistema es ecológico y ahorra!

www.cato-ceramica.com

CATO CERÁMICA **TWO PIECE ELONGATED TOILET**

Model TERRA White / Beige

- Evita el retorno de agua sucia.
- Evita el desperdicio de agua.
- Evita el mal olor.
- Evita el ruido.
- Evita el goteo.
- Evita el desperdicio de agua.

CATO CERÁMICA **TWO PIECE ELONGATED TOILET**

Model JAZMIN White / Beige

- Evita el retorno de agua sucia.
- Evita el desperdicio de agua.
- Evita el mal olor.
- Evita el ruido.
- Evita el goteo.
- Evita el desperdicio de agua.





Medio ambiente *Environment*

Our commitment to the planet leads to direct benefits, coupled with a conscious responsibility to care for water and the environment. That is why we designed a line of products with green grade and the most innovative system in efficiency and consumption that exists in the market: **AquaLess 3.8**, which optimizes the performance of the toilet at only one gallon of water per flush; as well as the **Aqua 4.8** and the **Destroyer Flush** technology, which consists of a 3-inch flush valve for greater solids carryover.

The packaging of each product is designed with recyclable materials and dimensions of greater versatility for space utilization, thus avoiding the unnecessary use of transportation by providing efficient distribution capabilities.

Nuestro compromiso con el planeta se traduce en beneficios directos, aunados a una responsabilidad consciente del cuidado del agua y el medio ambiente. Por lo cual, diseñamos un línea de productos con grado ecológico y el sistema más innovador en eficiencia y consumo que existe en el mercado: **AquaLess 3.8**, que optimiza el desempeño del sanitario a sólo un galón de agua por descarga; así como el **Aqua 4.8** y la tecnología **Destroyer Flush**, que consiste en una descarga de 3 pulgadas para un mayor arrastre de sólidos.

El empaque de cada producto está diseñado con materiales para reciclaje, dimensiones de mayor versatilidad para aprovechamiento de espacios y así evitar el uso innecesario de transportación brindando capacidades de distribución eficientes.





La responsabilidad social con nuestra gente es parte fundamental del compromiso que nos lleva a la mejora continua realizando constantes programas para la educación de los adultos. Al año 2019 se cuenta con más de 300 graduados de educación básica, trabajadores que se suman al esfuerzo de CATO para la calidad humana.

Año con año la generación de empleo ha sido un éxito más para las pequeñas y medianas empresas que forman parte de nuestros procesos de servicio, atención y calidad para la entrega satisfactoria de nuestros productos.

Social responsibility towards our people is a fundamental part of the commitment that leads us to continuous improvement by carrying out constant adult education programs. As of 2019, more than 300 people have graduated from basic education, workers who join CATO's effort for human quality.

Year after year, employment generation has been another success for the small and medium-sized companies that are part of our service, attention and quality processes for the satisfactory delivery of our products.

SEGURIDAD | CONFIANZA | GARANTÍA | SATISFACCIÓN
PRODUCTO NACIONAL | CALIDAD TOTAL

Combinaciones o Suites | Sanitarios de una y dos piezas que pueden combinarse con otros productos como lavabos con pedestal.

Los modelos tienen diseños y variedad que permiten coordinar sanitarios y diferentes lavabos con pedestal o accesorios de las líneas de negocio para cuarto de baño que CATO distribuye para integrar las soluciones.

Mejora Continua | Pruebas de laboratorio, mejoras estéticas y ergonómicas.

Diariamente se realizan pruebas de laboratorio y evaluaciones en diferentes productos para hacer mejoras en el funcionamiento, así como también en estética como altura o de ergonomía que ofrecen una mayor comodidad en el uso del sanitario. Todos los productos CATO cuentan con una altura superior a la estándar que es de 14".

Capacidad de Producción | Fabricación con capacidad instalada mayor a las 6 millones de piezas anuales.

Las diferentes plantas de producción establecidas estratégicamente en la república mexicana respaldan la calidad, cantidad y demanda de nuestros clientes directos. CATO cuenta con centros de distribución para cumplir satisfactoriamente con los compromisos de entrega.

Servicio Post Venta | Canal de servicio para cualquier tipo de atención a distribuidores y consumidores.

Los diferentes canales de comunicación con nuestros clientes y consumidores se centralizan en un portal de servicio que da seguimiento oportuno para garantizar respuestas y soluciones satisfactorias. Puede ser por medio de www.cato.com.mx | ventas@cato.com.mx servicioalcliente@cato.com.mx | Tel. 81 8262 8899

SAFETY | RELIABILITY | GUARANTEE | SATISFACTION
NATIONAL PRODUCT | TOTAL QUALITY

Combinations or Suites | One and two-piece toilets that can be combined with other products such as pedestal sinks.

The models have designs and variety that make it possible to coordinate toilets and different pedestal sinks or accessories from the bathroom business lines that CATO distributes to integrate the solutions.

Continuous improvement | Laboratory tests, aesthetic and ergonomic upgrades

Laboratory tests and evaluations are conducted daily on different products to make upgrades in operation, as well as in aesthetics, such as height or ergonomics, in order to offer greater comfort in the use of the toilet. All CATO products are higher than the standard height (14").

Production capacity | Manufacturing with an installed capacity of more than 6 million pieces per year.

The different production plants strategically established in the Mexican Republic support the quality, quantity and demand of our direct customers. CATO has distribution centers to satisfactorily meet delivery commitments.

After Sales Service | Service channel for any type of attention from distributors and consumers.

The different communication channels with our customers and consumers are centralized in a service portal that provides timely follow-up to guarantee satisfactory answers and solutions. This can be done through: www.cato.com.mx | sales@cato.com.mx servicioalcliente@cato.com.mx | Tel. 81 8262 8899

**SEGURIDAD | CONFIANZA | GARANTÍA | SATISFACCIÓN
PRODUCTO NACIONAL | CALIDAD TOTAL**

Garantía de 25 años | Cerámica garantizada que brinda satisfacción en la adquisición de nuestros productos.

Todos los productos de CATO de las diferentes líneas y plantas de producción, cuentan con garantía de fábrica de 25 años a partir de la fecha de compra. Esto asegura los estándares de calidad establecidos dentro de las instalaciones y la clasificación de las piezas que se ofrecen en el mercado.

Garantía de 1 año | Herrajes que componen y garantizan el bajo consumo de agua.

El funcionamiento de los sanitarios ecológicos que determinan un consumo menor a los 5 litros de agua, está respaldado por herrajes y componentes que están evaluados para garantizar los sistemas de descarga de 3.8 y 4.8 litros por descarga. Son de fácil instalación y con excepción de la línea económica, todos los demás modelos lo llevan instalado.

Variación de colores | Amplia gama de tonos para todos los gustos y decoración personalizada .

La gama de colores CATO, cuenta con variedad de tonos pasteles, especiales y marmoleados que se aplican en diferentes modelos; esto le da versatilidad a la elección adecuada para cada cuarto de baño.

Bajo consumo | Sanitarios certificados con grado ecológico que benefician el medio ambiente y la economía familiar.

Todos los sanitarios de una y dos piezas cuentan con certificación autorizada por los organismos nacionales e internacionales que demandan cada año la actualización de los mismos para que el consumidor se beneficie de manera directa al adquirir cualquiera de nuestros productos sanitarios.

**SAFETY | RELIABILITY | GUARANTEE | SATISFACTION
NATIONAL PRODUCT | TOTAL QUALITY**

25-year guarantee | Guaranteed ceramics that provide satisfaction in the acquisition of our products.

All CATO products from the different lines and production plants have a factory guarantee of 25 years from the date of purchase. This ensures the quality standards established within the facilities and the classification of the parts offered on the market.

1-year guarantee | Hardware that makes up and guarantees low water consumption

The operation of the ecological toilets that determine a consumption of less than 5 liters of water is supported by hardware and components that are evaluated to ensure the flush systems of 1.0 and 1.28 gallons per flush. They are easy to install and with the exception of the economic line, all other models have it installed.

Variety of colors | Wide range of shades for all tastes and personalized decoration.

The CATO color range has a variety of special colors and shades that are applied in different models, this gives versatility to the right choice for each bathroom.

Low consumption | Green-grade certified toilets that benefit the environment and the family economy.

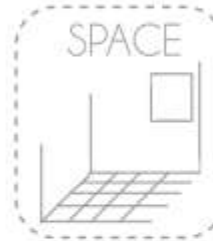
All the one and two-piece toilets have a certification authorized by national and international organizations that demand every year their updating so that the consumer benefits directly when acquiring any of our sanitary products.

Recomendaciones

Recommendations



ESPACIO
Definir el espacio disponible para colocar el nuevo sanitario, considerando que difieren las bases de los modelos, pueden ser redondos o cuadrados en el frente inferior, así como de taza redonda (corta) o alargada que brindan el mismo consumo y la misma calidad.



SPACE
Define the space available to place the new toilet, considering that the bases of the models may vary. They can be round or square in the lower front, and can have a short or long round bowl that provide the same consumption and the same quality.



ALTURA
La altura estándar en el mercado nacional es de 14" del piso al borde de la taza del sanitario y se pueden encontrar diferentes dependiendo del modelo.



HEIGHT
The standard height in the national market is 14" from the floor to the edge of the toilet bowl and can vary depending on the model.



HIGIENE
Arrastre de sólidos (MAP) igual o mayor a 350grs. Los sistemas deben estar preparados para limpiar eficientemente las paredes de la taza y al mismo tiempo llevar todos los sólidos y desechos al centro de descarga y evitar el regreso de malos olores.

*Un ser humano en edad adulta llega a evacuar en promedio 250grs por evento.



HYGIENE
MAP solids carrying over equal or greater than 350grs. The systems must be prepared to efficiently clean the walls of the toilet bowl and at the same time take all the solids and waste to the flush center in order to avoid the return of bad odors.

*An adult human being evacuates an average of 250grs.



TIPO
El sanitario redondo es para cualquier espacio, este diseño de taza requiere un área máxima de 70 cms considerando de la pared terminada hacia el labio del rim (frente). El sanitario alargado se recomienda en espacios amplios o con suficiente área al frente ya que sobrepasa los 75 cms desde la pared. Es más cómodo y amplio.



TYPE
The round toilet is for any space. This bowl design requires a maximum area of 28 inches considering from the finished wall towards the end of the rim (front). The elongated toilet is recommended in wide spaces or spaces with sufficient area at the front, as it exceeds 30 inches from the wall. It is more comfortable and spacious.



AHORRO
Los inodoros deben funcionar con un consumo máximo de 6 litros por descarga ó si es ecológico con menos de 5 litros por descarga para México.



SAVINGS
Toilets must work with a maximum consumption of 6 liters per flush, or if it is ecological, with less than 5 liters per flush in Mexico. (1.6 gallons / 1.28 gallons)



ORIGEN
El consumo de productos nacionales es motor de la actividad económica del país; por lo que la recomendación de consumir productos mexicanos es un incentivo que se compensa con una mayor eficiencia en el servicio, en aplicación de garantías y refacciones.



ORIGIN
The consumption of domestic products is the engine of the North America region economic activity, so the recommendation to consume Mexican products is an incentive that is compensated with greater efficiency in the service, in the execution of guarantees and in spare parts.

ESPACIO



CATO ofrece la versatilidad de sus productos en los diferentes tipos con modelos y colores que pueden adaptarse a los espacios nuevos o en remodelación. Cualquiera de ellos cuenta con garantía de 25 años en cerámica.

SPACE



CATO offers the versatility of its products in different types with models and colors that can fit into new or remodeled spaces. All of them have a 25-year guarantee on ceramic.

ALTURA



Los modelos **CATO** son de altura superior a la estándar, desde lo más económico en nuestras líneas se pueden encontrar las alturas de mayor confort.

HEIGHT



The **CATO** models are higher than the standard height; even in the most economical of our lines you can find the heights of greater comfort.

HIGIENE



CATO cuenta con la tecnología de descarga Destroyer Flush de 3". Haciendo la función más eficiente en el consumo de agua para la limpieza total del sanitario en paredes y arrastre de sólidos.

HYGIENE



CATO has the three-inch Destroyer Flush technology. It makes the function more efficient in water consumption for the total cleaning of the toilet in walls and solids carryover.

TIPO



En **CATO** consideramos los espacios y gustos que nuestros consumidores demandan, por lo que los modelos se fabrican en tipo redondo y alargado en modelos económicos y premium.

TYPE



At **CATO** we consider the spaces and tastes of our consumers, so the models are manufactured round and elongated, in economic and premium models.

AHORRO



Todos los sanitarios **CATO** cuentan con certificación nacional e internacional. Consumen menos de 5 litros del vital líquido por descarga y son considerados ecológicos, ya que aportan gran ahorro de consumo de agua.

SAVINGS



All **CATO** toilets are certified nationally and internationally. They consume less than 5 liters of water per flush and are considered ecological, as they provide great savings in water consumption.

ORIGEN



CATO es fabricante nacional, orgullo mexicano que ofrece garantía total en sus productos. Cuenta con seis plantas de fabricación en el país, generando una gran cantidad de empleos directos e indirectos.

ORIGIN



CATO is a national manufacturer, a Mexican pride that offers total guarantee on its products. It has six manufacturing plants in the country, generating a large number of direct and indirect jobs.

Certificaciones

Certifications

Soluciones sustentables que otorgaron a la empresa certificaciones de ecología nacionales e internacionales. Además del uso de porcelana y empaques sustentables y reciclables, que permiten aprovechar al máximo el espacio para su transportación.

Nuestros productos cumplen estándares de calidad en:

México

(**NOM** Normas Oficiales Mexicanas / **COMECER** Consejo Mexicano de certificación).

Estados Unidos

(**ANSI** - American National Standards Institute / **ASME** - American Society of Mechanical Engineers / **IAMPO** International Association of Plumbing and Mechanical Officials).



COMECER



Sustainable solutions that earned us national and international green certifications, in addition to the use of porcelain and sustainable and recyclable packaging, which allows for maximum use of space for transportation. Our products meet quality standards in:

Mexico

(**NOM** - Mexican Official Standards / **COMECER** - Mexican Certification Council).

United States

(**ANSI** - American National Standards Institute / **ASME** - American Society of Mechanical Engineers / **IAMPO** International Association of Plumbing and Mechanical Officials).



Sanitarios de una pieza

One Piece Toilets

La demanda de productos ecológicos en el mercado, con diseños de vanguardia y minimalistas nos llevaron a crear la línea premium con modelos de una pieza (one piece).

Cuentan con características y cualidades que exceden las normas nacionales e internacionales en el funcionamiento.

The market demand for green products with state-of-the-art and minimalist designs led us to create the premium line with one-piece models.

They have features and qualities that exceed national and international standards in operation.





Montreal

CONSUMO CONSUMPTION	4.8 lpd / 1.28 gpf
SISTEMA SYSTEM	Destroyer Flush 3" / Destroyer Flush 3"
ESPEJO WATER SPOT	156 - 203 mm X / 6 1/8" X 8"
SELLO HIDRAULICO HYDRAULIC SEAL	63 mm / 2 1/2"
INCLUYE INCLUDES	Herajes instalados / Installed hardware
ACCIONAMIENTO ACTIVATION	Bolón superior cromado / Chrome top button
ESTÁNDARES STANDARDS	NOM-009-CONAGUA-2001 / 010-CONAGUA-2000
ALTURA HEIGHT	Comfortable Plus / Comfortable Plus
PESO WEIGHT	44 kg / 97.00 lbs
VOLUMEN VOLUME	0.1928 m3 / .0968 ft3



Tipo de taza alargada | Elongated bowl type



Colores Disponibles | Available Colors



*25 años de Garantía en Cerámica | Un año en Herajes, Válvulas y Componentes del funcionamiento. Las medidas pueden variar según las tolerancias permitidas de las normas.
 *25-year Guarantee on Ceramics | One year on Hardware, Valves and Components of the operation. Dimensions may vary based on the permitted tolerances of the standards.



CONSUMO CONSUMPTION	4.8 lpd / 1.26 gpf
SISTEMA SYSTEM	Destroyer Flush 3 [®] / Destroyer Flush 3 [®]
ESPEJO WATER SPOT	155.57 - 212.72 mm / 6 1/8 - 8 3/8"
SELLO HIDRAULICO HYDRAULIC SEAL	40.32 mm / 2 3/8"
INCLUYE INCLUDES	Herrajes instalados / Installed hardware
ACCIONAMIENTO ACTIVATION	Bolón superior cromado / Chrome top button
ESTÁNDARES STANDARDS	NOM-009-CONAGUA-2001 / D10-CONAGUA-2000 / ASME A112.19.2 / CSA B45.1, EPA WaterSense Specification
ALTURA HEIGHT	Confortable / Comfortable
PESO WEIGHT	39.24 kg / 86.50 lbs
VOLUMEN VOLUME	0.1726 m ³ / 6.09 H3



Tipo de taza alargada | Elongated bowl type



Colores Disponibles | Available Colors



*25 años de Garantía en Cerámica | Un año en Herrajes, Válvulas y Componentes del funcionamiento. Las medidas pueden variar según las tolerancias permitidas de las normas.
 *25-year Guarantee on Ceramics | One year on Hardware, Valves and Components of the operation. Dimensions may vary based on the permitted tolerances of the standards.

Sienna

Manija lateral

CONSUMO CONSUMPTION	4.8 lpd / 1.28 gpf
SISTEMA SYSTEM	Destroyer Flush 3" / Destroyer Flush 3"
ESPEJO WATER SPOT	155.57 - 212.72 mm / 6 1/8 - 8 3/8"
SELLO HIDRAULICO HYDRAULIC SEAL	60.32 mm / 2 3/8"
INCLUYE INCLUDES	Hardware instalados / Installed hardware
ACCIONAMIENTO ACTIVATION	Manija lateral cromada / Chrome side handle
ESTÁNDARES STANDARDS	NOM-009-CONAGUA-2001 / DTD-CONAGUA-2000
ALTURA HEIGHT	Confortable / Comfortable
PESO WEIGHT	39.24 kg / 86.50 lbs
VOLUMEN VOLUME	0.1695 m3 / 5.98 f13'



Tipo de taza alargada | Elongated bowl type

Colores Disponibles | Available Colors:



*25 años de Garantía en Cerámica | Un año en Hardware, Válvulas y Componentes del funcionamiento. Las medidas pueden variar según las tolerancias permitidas de las normas.
 *25-year Guarantee on Ceramics | One year on Hardware, Valves and Components of the operation. Dimensions may vary based on the permitted tolerances of the standards.

Ava

CONSUMO CONSUMPTION	4.8 lpd / 1.28 gpf
SISTEMA SYSTEM	Destroyer Flush 3" / Destroyer Flush 3"
ESPEJO WATER SPOT	155.57 - 212.72 mm / 6 1/8 - 8 3/8"
SELO HIDRAULICO HYDRAULIC SEAL	60.32 mm / 2 3/8"
INCLUYE INCLUDES	Hardware instalados / Installed hardware
ACCIONAMIENTO ACTIVATION	Manija lateral cromada / Chrome side handle
ESTÁNDARES STANDARDS	NOM-009-CONAGUA-2001 / DTD-CONAGUA-2000
ALTURA HEIGHT	Comfortable / Comfortable
PESO WEIGHT	39.24 kg / 86.50 lbs
VOLUMEN VOLUME	0.1695 m3 / 5.98 f3



Tipo de taza alargada | Elongated bowl type

Colores Disponibles | Available Colors



*25 años de Garantía en Cerámica | Un año en Hardware, Válvulas y Componentes del funcionamiento. Las medidas pueden variar según las tolerancias permitidas de las normas.
 *25-year Guarantee on Ceramics | One year on Hardware, Valves and Components of the operation. Dimensions may vary based on the permitted tolerances of the standards.



Veneto

CONSUMO CONSUMPTION	4.8 lpd / 1.28 gpl
SISTEMA SYSTEM	Destroyer Flush 3 [®] / Destroyer Flush 3 [®]
ESPEJO WATER SPOT	161.92 - 206.37 mm / 6 3/8" - 8 1/8"
SELLO HIDRAULICO HYDRAULIC SEAL	58.73 mm / 2 5/16"
INCLUYE INCLUDES	Herrajes instalados / Installed hardware
ACCIONAMIENTO ACTIVATION	Bolón superior cromado / Chrome top button
ESTÁNDARES STANDARDS	NOM-009-CONAGUA-2001 / D10-CONAGUA-2000
ALTURA HEIGHT	Confortable / Comfortable
PESO WEIGHT	38.34 kg / 84.52 lbs
VOLUMEN VOLUME	0.1625 m ³ / 5.73 ft ³



Tipo de taza alargada | Elongated bowl type



Colores Disponibles | Available Colors



*25 años de Garantía en Cerámica | Un año en Herrajes, Válvulas y Componentes del funcionamiento. Las medidas pueden variar según las tolerancias permitidas de las normas.
 *25-year Guarantee on Ceramics | One year on Hardware, Valves and Components of the operation. Dimensions may vary based on the permitted tolerances of the standards.

Bellini

CONSUMO CONSUMPTION	4.8 lpd / 1.26 gpf
SISTEMA SYSTEM	Destroyer Flush 3 [®] / Destroyer Flush 3 [®]
ESPEJO WATER SPOT	158.75 - 222.25 mm / 6 1/4" - 8 3/4"
SELLO HIDRAULICO HYDRAULIC SEAL	63.50 mm / 2 1/2"
INCLUYE INCLUDES	Herrajes instalados / Installed hardware
ACCIONAMIENTO ACTIVATION	Bolón superior cromado / Chrome top button
ESTÁNDARES STANDARDS	NOM-009-CONAGUA-2001 / 010-CONAGUA-2000
ALTURA HEIGHT	Confortable / Comfortable
PESO WEIGHT	37.95 kg / 83.66 lbs
VOLUMEN VOLUME	0.1541 m ³ / 5.44 fl3



NOM



Tipo de taza redonda | Round bowl type

Colores Disponibles | Available Colors



Blanco | white



Porceli | brown

*Sujeto a disponibilidad de colores.



*25 años de Garantía en Cerámica | Un año en Herrajes, Válvulas y Componentes del funcionamiento. Las medidas pueden variar según las tolerancias permitidas de las normas.
 *25-year Guarantee on Ceramics | One year on Hardware, Valves and Components of the operation. [Dimensions may vary based on the permitted tolerances of the standards.]



Suites Suites

La combinación perfecta para los sanitarios está compuesta por su lavabo con pedestal que hace el coordinado completo de diseño y color para cada familia de productos. Estas suites o coordinados complementan los cuartos de baño para tener una línea básica o elite con los beneficios y cualidades de cerámica garantizada.

The perfect combination for toilets is a pedestal sink, which makes the complete design and color coordination for each product group. These suites or sets complement the bathrooms to have a basic or elite line with the benefits and qualities of guaranteed ceramic.





Suites

Suites

Jazmín



Tango | París



Oxford



Terra



*25 años de Garantía en Cerámica | Un año en Herrajes, Válvulas y Componentes del funcionamiento. Las medidas pueden variar según las tolerancias permitidas de las normas.
*25-year Guarantee on Ceramics | One year on Hardware, Valves and Components of the operation. Dimensions may vary based on the permitted tolerances of the standards.

Goya | Chichén Itzá



Fiore



Zürich



Greco



*25 años de Garantía en Cerámica | Un año en Herrajes, Válvulas y Componentes del funcionamiento. Las medidas pueden variar según las tolerancias permitidas de las normas.
*25-year Guarantee on Ceramics | One year on Hardware, Valves and Components of the operation. Dimensions may vary based on the permitted tolerances of the standards.

Suites

Suites

Milenio



Peke | Junior



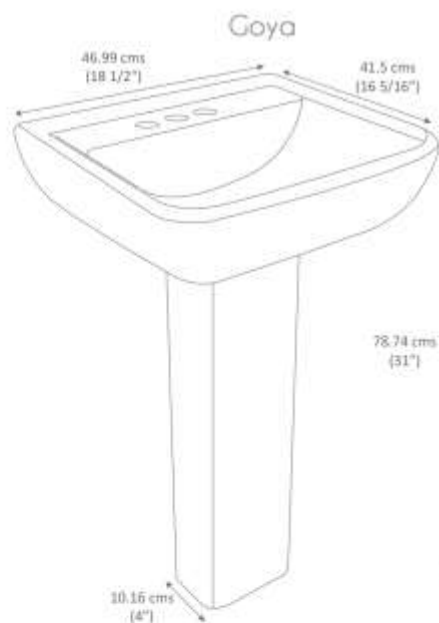
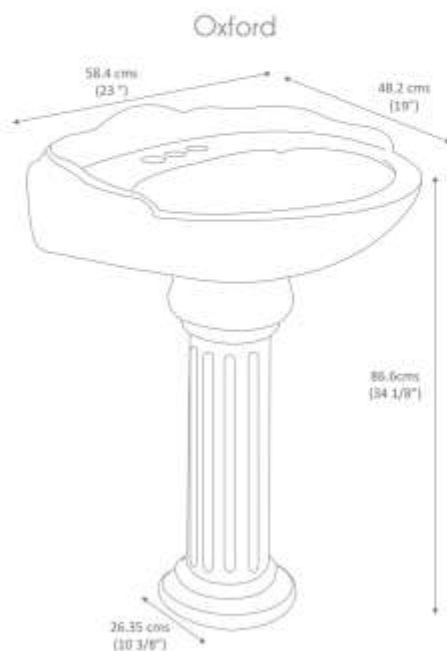
Hándicap



*25 años de Garantía en Cerámica | Un año en Herrajes, Válvulas y Componentes del funcionamiento. Las medidas pueden variar según las tolerancias permitidas de las normas.
*25-year Guarantee on Ceramics | One year on Hardware, Valves and Components of the operation. Dimensions may vary based on the permitted tolerances of the standards.

Lavabos con pedestal

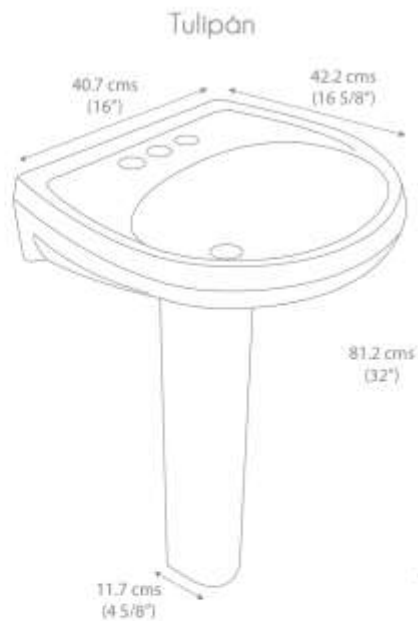
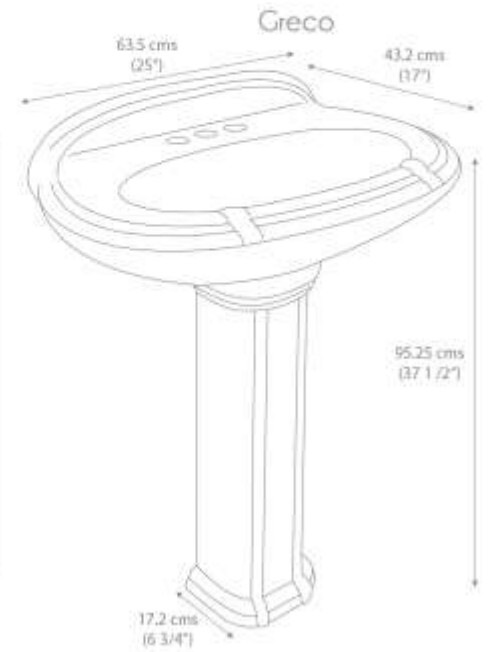
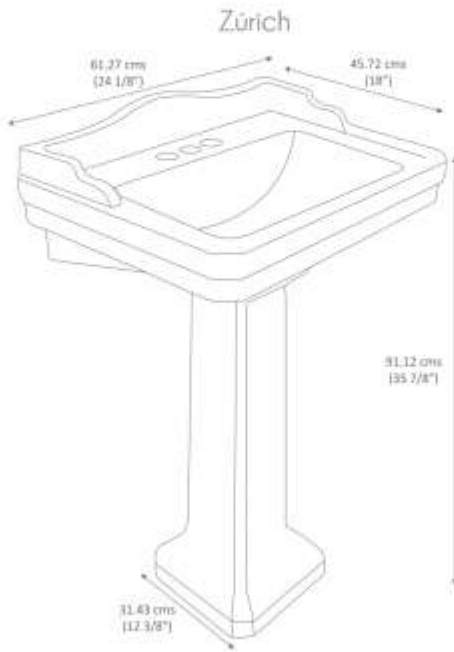
Lavatories



*25 años de Garantía en Cerámica | Un año en Herrajes, Válvulas y Componentes del funcionamiento. Las medidas pueden variar según las tolerancias permitidas de las normas.
 *25-year Guarantee on Ceramics | One year on Hardware, Valves and Components of the operation. Dimensions may vary based on the permitted tolerances of the standards.

Lavabos con pedestal

Lavatories



*25 años de Garantía en Cerámica | Un año en Herrajes, Válvulas y Componentes del funcionamiento. Las medidas pueden variar según las tolerancias permitidas de las normas.
 *25-year Guarantee on Ceramics | One year on Hardware, Valves and Components of the operation. Dimensions may vary based on the permitted tolerances of the standards.



Sanitarios taza y tanque *Toilets Bowl and Tank*

Los modelos de cada taza y tanque de cerámica para formar un producto de alta calidad, están fabricados considerando la ergonomía del cuerpo humano y ofrecer un mejor confort al usuario.

Tomamos en cuenta las necesidades de nuestros clientes y asesores para obtener los mejores resultados en estética y funcionamiento.

The models of each ceramic bowl and tank to form a high-quality product are manufactured considering the ergonomics of the human body to offer better comfort to the user.

We take into account the needs of our customers and consultants to get the best results in aesthetics and operation.





Goya

CONSUMO CONSUMPTION	3.8 lpd / 1.00 gpt
SISTEMA SYSTEM	Destroyer Flush 3" / Destroyer Flush 3"
ESPEJO WATER SPOT	155.57 - 222.25 mm / 6 1/8 - 8 3/4"
SELLO HIDRAULICO HYDRAULIC SEAL	60.32 mm / 2 3/8"
INCLUYE INCLUDES	Herrajes instalados / Installed hardware
ACCIONAMIENTO ACTIVATION	Botón superior cromado / Chrome top button
ESTÁNDARES STANDARDS	NOM-009-CONAGUA-2001 / D10-CONAGUA-2000
ALTURA HEIGHT	Confortable Plus / Comfortable Plus
PESO WEIGHT	40.98 kg / 90.34 lbs
VOLUMEN VOLUME	0.1583 m ³ / 5.59 ft ³



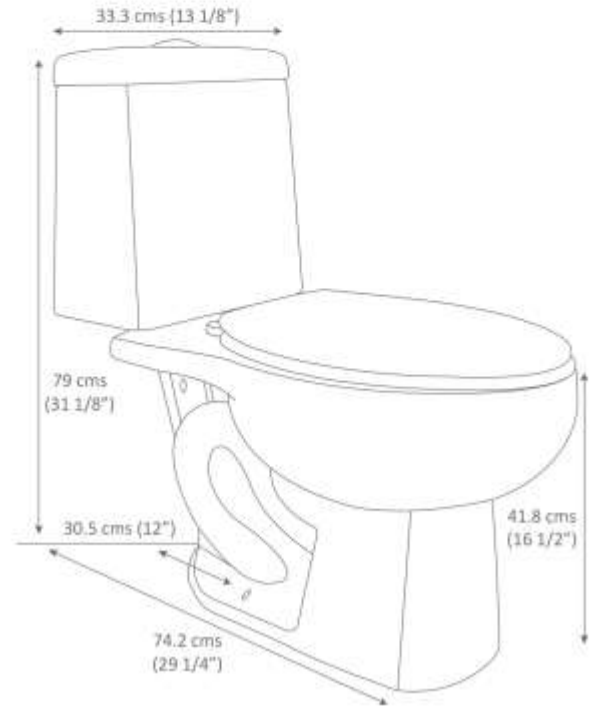
Tipo de taza alargada | Elongated bowl type

Colores Disponibles | Available Colors



*25 años de Garantía en Cerámica | Un año en Herrajes, Válvulas y Componentes del funcionamiento. Las medidas pueden variar según las tolerancias permitidas de las normas.
 *25-year Guarantee on Ceramics | One year on Hardware, Valves and Components of the operation. Dimensions may vary based on the permitted tolerances of the standards.

CONSUMO CONSUMPTION	3.8 lpd / 1.00 gpf
SISTEMA SYSTEM	Destroyer Flush 3* / Destroyer Flush 3*
ESPEJO WATER SPOT	155.57 - 219.07 mm / 6 1/8 - 8 5/8"
SELO HIDRAULICO HYDRAULIC SEAL	60.32 mm / 2 3/8"
INCLUYE INCLUDES	Herajes instalados / Installed hardware
ACCIONAMIENTO ACTIVATION	Bolón superior cromado / Chrome top button
ESTÁNDARES STANDARDS	NOM-009-CONAGUA-2001 / 010-CONAGUA-2000
ALTURA HEIGHT	Comfortable Plus / Comfortable Plus
PESO WEIGHT	39.11 kg / 86.22 lbs
VOLUMEN VOLUME	0.1485 m ³ / 5.24 ft ³



Tipo de taza alargada | Elongated bowl type



Colores Disponibles | Available Colors



Bianco | White



Marril | Ivory



*25 años de Garantía en Cerámica | Un año en Herajes, Válvulas y Componentes del funcionamiento. Las medidas pueden variar según las tolerancias permitidas de las normas.
 *25-year Guarantee on Ceramics | One year on Hardware, Valves and Components of the operation. Dimensions may vary based on the permitted tolerances of the standards.

Terra

CONSUMO CONSUMPTION	3.8 lpd / 1.00 gpf
SISTEMA SYSTEM	Destroyer Flush 3" / Destroyer Flush 3"
ESPEJO WATER SPOT	165.10 - 222.25 mm / 6 1/2 - 8 3/4"
SELLO HIDRAULICO HYDRAULIC SEAL	60.32 mm / 2 3/8"
INCLUYE INCLUDES	Herrajes instalados / Installed hardware
ACCIONAMIENTO ACTIVATION	Manija Frontal Cromada / Chrome Front Handle
ESTÁNDARES STANDARDS	NOM-009-CONAGUA-2001 / D10-CONAGUA-2000
ALTURA HEIGHT	Confortable / Comfortable
PESO WEIGHT	37.01 kg / 81.59 lbs
VOLUMEN VOLUME	0.1569 m3 / 5.54 ft3



Tipo de taza alargada | Elongated bowl type



Colores Disponibles | Available Colors



*25 años de Garantía en Cerámica | Un año en Herrajes, Válvulas y Componentes del funcionamiento. Las medidas pueden variar según las tolerancias permitidas de las normas.
 *25-year Guarantee on Ceramics | One year on Hardware, Valves and Components of the operation. Dimensions may vary based on the permitted tolerances of the standards.

Terra

CONSUMO CONSUMPTION	6 lpd / 1.6 gpf
SISTEMA SYSTEM	Destroyer Flush 3 [®] / Destroyer Flush 3 [®]
ESPEJO WATER SPOT	165.10 - 222.25 mm / 6 1/2" - 8 3/4"
SELLO HIDRAULICO HYDRAULIC SEAL	60.32 mm / 2 3/8"
INCLUYE INCLUDES	Herrajes instalados / Installed hardware
ACCIONAMIENTO ACTIVATION	Manija Frontal Cromada / Chrome Front Handle
ESTÁNDARES STANDARDS	ASME A112.19.2 / CSA B45.1.
ALTURA HEIGHT	Conforable / Comfortable
PESO WEIGHT	37.01 kg / 81.59 lbs
VOLUMEN VOLUME	0.1569 m3 / 5.54 ft3



Tipo de taza alargada | Elongated bowl type

Colores Disponibles | Available Colors



*25 años de Garantía en Cerámica | Un año en Herrajes, Válvulas y Componentes del funcionamiento. Las medidas pueden variar según las tolerancias permitidas de las normas.
 *25-year Guarantee on Ceramics | One year on Hardware, Valves and Components of the operation. Dimensions may vary based on the permitted tolerances of the standards.



Hándicap

CONSUMO CONSUMPTION	3.8 lpd / 1.00 gpf
SISTEMA SYSTEM	Destroyer Flush 3" / Destroyer Flush 3"
ESPEJO WATER SPOT	182.56 - 231.77 mm / 7 3/16" - 9 1/8"
SELLO HIDRAULICO HYDRAULIC SEAL	60.32 mm / 2 3/8"
INCLUYE INCLUDES	Hardware instalados / Installed hardware
ACCIONAMIENTO ACTIVATION	Manija frontal Cromada / Chrome Front Handle
ESTÁNDARES STANDARDS	NOM-009-CONAGUA-2001 / 010-CONAGUA-2000
ALTURA HEIGHT	Confortable Plus / Comfortable Plus
PESO WEIGHT	39.37 kg / 86.79 lbs
VOLUMEN VOLUME	0.1707 m3 / 6.02ft3



Tipo de taza alargada | Elongated bowl type



Colores Disponibles | Available Colors



*25 años de Garantía en Cerámica | Un año en Hardware, Válvulas y Componentes del funcionamiento. Las medidas pueden variar según las tolerancias permitidas de las normas.
 *25-year Guarantee on Ceramics | One year on Hardware, Valves and Components of the operation. Dimensions may vary based on the permitted tolerances of the standards.

CONSUMO CONSUMPTION	4.8 lpd y 4 lpd / 1.28 gpf & 1.6 gpf
SISTEMA SYSTEM	Destroyer Flush 3" / Destroyer Flush 3"
ESPEJO WATER SPOT	182.56 -231.77 mm / 7 3/16" - 9 1/8"
SELLO HIDRAULICO HYDRAULIC SEAL	40.32 mm / 2 3/8"
INCLUYE INCLUDES	Herrajes instalados / Installed hardware
ACCIONAMIENTO ACTIVATION	Manija Frontal Cromada / Chrome Front Handle
ESTÁNDARES STANDARDS	ASME A112.19.2 / CSA B45.1 / EPA WaterSense Specification
ALTURA HEIGHT	Comfortable Plus / Comfortable Plus
PESO WEIGHT	39.37 kg / 86.79 lbs
VOLUMEN VOLUME	0.1707 m ³ / 6.02ft ³

*Available in CATOPACK



Tipo de taza alargada | Elongated bowl type

Colores Disponibles | Available Colors



Blanco / White



Marrón / Ivory



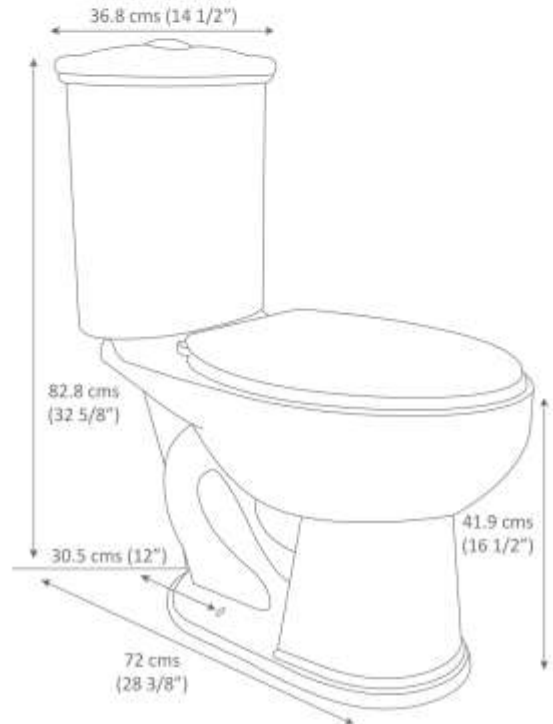
*25 años de Garantía en Cerámica | Un año en Herrajes, Válvulas y Componentes del funcionamiento. Las medidas pueden variar según las tolerancias permitidas de las normas.
 *25-year Guarantee on Ceramics | One year on Hardware, Valves and Components of the operation. Dimensions may vary based on the permitted tolerances of the standards.

Fiore

CONSUMO CONSUMPTION	3.8 lpd / 1.00 gpf
SISTEMA SYSTEM	Destroyer Flush 3" / Destroyer Flush 3"
ESPEJO WATER SPOT	155.57 - 215.90 mm / 6 1/8 - 8 1/2"
SELLO HIDRAULICO HYDRAULIC SEAL	60.32 mm / 2 3/8"
INCLUYE INCLUDES	Herrejos instalados / Installed hardware
ACCIONAMIENTO ACTIVATION	Batón superior cromado / Chrome top button
ESTÁNDARES STANDARDS	NOM-009-CONAGUA-2001 / 010-CONAGUA-2000
ALTURA HEIGHT	Comfortable Plus / Comfortable Plus
PESO WEIGHT	35.38 kg / 77.99 lbs
VOLUMEN VOLUME	0.1497 m ³ / 5.28 ft ³



NOM



Tipo de taza alargada | Elongated bowl type

Colores Disponibles | Available Colors



Blanco | White

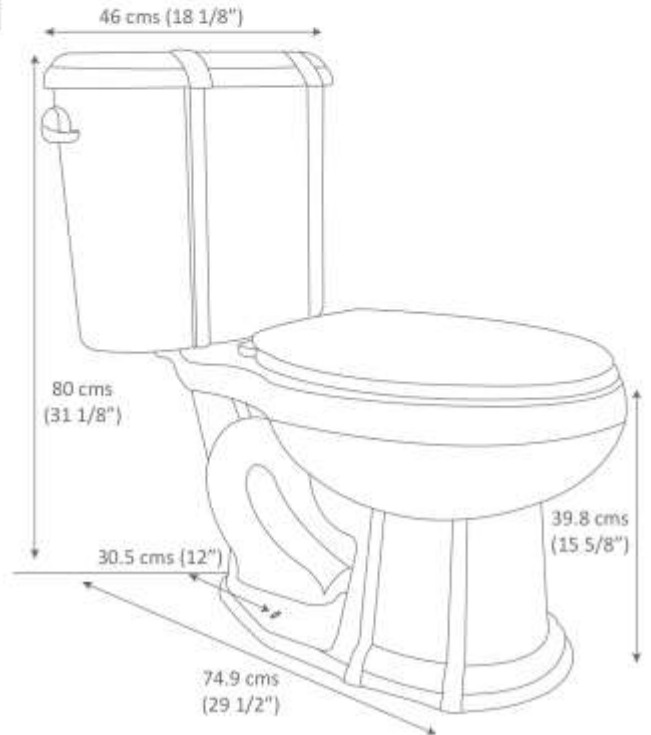


Marrón | Ivory



*25 años de Garantía en Cerámica | Un año en Herrajes, Válvulas y Componentes del funcionamiento. Las medidas pueden variar según las tolerancias permitidas de las normas.
 *25-year Guarantee on Ceramics | One year on Hardware, Valves and Components of the operation. Dimensions may vary based on the permitted tolerances of the standards.

CONSUMO CONSUMPTION	6 lpd / 1.6 gpf
SISTEMA SYSTEM	Destroyer Flush 3 [®] / Destroyer Flush 3 [®]
ESPEJO WATER SPOT	168.27 - 234.95 mm / 6 5/8 - 9 1/4"
SELO HIDRAULICO HYDRAULIC SEAL	44.67 mm / 1 7/8"
INCLUYE INCLUDES	Herrajes instalados / Installed hardware
ACCIONAMIENTO ACTIVATION	Manija lateral cromada / Chrome side handle
ESTÁNDARES STANDARDS	ASME A112.19.2 / CSA B45.1
ALTURA HEIGHT	Confortable / Comfortable
PESO WEIGHT	40.68 kg / 89.68 lbs
VOLUMEN VOLUME	0.1627 m ³ / 5.74 ft ³



Tipo de taza alargada | Elongated bowl type



Colores Disponibles | Available Colors



Blanco | White



Marrón | Ivory



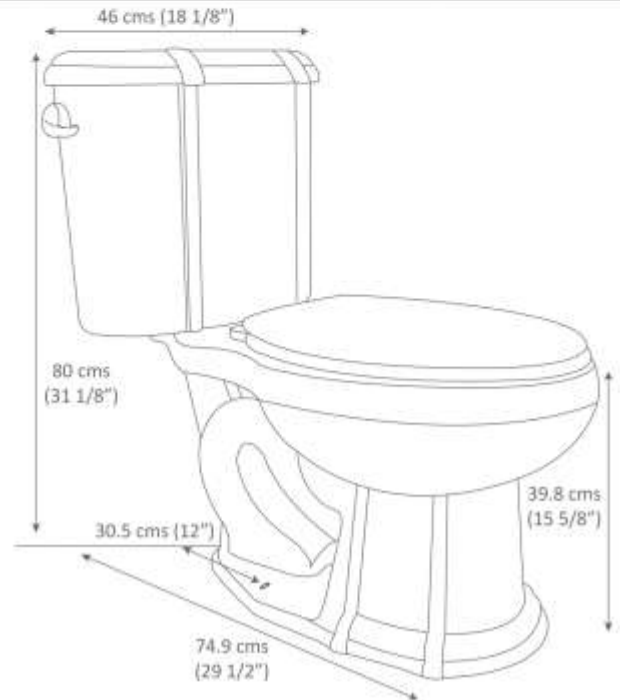
*25 años de Garantía en Cerámica | Un año en Herrajes, Válvulas y Componentes del funcionamiento. Las medidas pueden variar según las tolerancias permitidas de las normas.
 *25-year Guarantee on Ceramics | One year on Hardware, Valves and Components of the operation. Dimensions may vary based on the permitted tolerances of the standards.

Greco

CONSUMO CONSUMPTION	3.8 lpd / 1.00 gpf
SISTEMA SYSTEM	Destroyer Flush 3" / Destroyer Flush 3"
ESPEJO WATER SPOT	168.27 - 234.95 mm / 6 5/8 - 9 1/4"
SELLO HIDRAULICO HYDRAULIC SEAL	46.47 mm / 2 5/8"
INCLUYE INCLUDES	Herajes instalados / installed hardware
ACCIONAMIENTO ACTIVATION	Manijo lateral cromada / Chrome side handle
ESTÁNDARES STANDARDS	NOM-009-CONAGUA-2001 / 010-CONAGUA-2000
ALTURA HEIGHT	Confortable / Comfortable
PESO WEIGHT	40.68 kg / 89.68 lbs
VOLUMEN VOLUME	0.1627 m ³ / 5.74 ft ³



NOM



Tipo de taza alargada | Elongated bowl type



Colores Disponibles | Available Colors



Blanco | White



Marrón | Ivory



*25 años de Garantía en Cerámica | Un año en Herajes, Válvulas y Componentes del funcionamiento. Las medidas pueden variar según las tolerancias permitidas de las normas.
 *25-year Guarantee on Ceramics | One year on Hardware, Valves and Components of the operation. Dimensions may vary based on the permitted tolerances of the standards.



Peke

CONSUMO CONSUMPTION	4.8 lpd / 1.28 gpf
SISTEMA SYSTEM	Destroyer Flush 3" / Destroyer Flush 3"
ESPEJO WATER SPOT	158.75 - 174.62 mm / 6 1/4 - 6 7/8"
SELLO HIDRAULICO HYDRAULIC SEAL	60.32 mm / 2 3/8"
INCLUYE INCLUDES	Herrajes instalados / Installed hardware
ACCIONAMIENTO ACTIVATION	Manija Frontal Cromada / Chrome Front Handle
ESTÁNDARES STANDARDS	NOM-009-CONAGUA-2001 / 010-CONAGUA-2000
ALTURA HEIGHT	Infantil / childlike
PESO WEIGHT	26.38 kg / 58.15 lbs
VOLUMEN VOLUME	0.0995 m ³ / 3.51 ft ³



Tipo de taza redonda | Round bowl type



Colores Disponibles | Available Colors



*25 años de Garantía en Cerámica | Un año en Herrajes, Válvulas y Componentes del funcionamiento. Las medidas pueden variar según las tolerancias permitidas de las normas.
 *25-year Guarantee on Ceramics | One year on Hardware, Valves and Components of the operation. Dimensions may vary based on the permitted tolerances of the standards.



Milenio

CONSUMO CONSUMPTION	3.8 lpd / 1.00 gpf
SISTEMA SYSTEM	Destroyer Flush 3 [®] / Destroyer Flush 3 [®]
ESPEJO WATER SPOT	165.10 - 222.25 mm / 6 1/2 - 8 3/4"
SELO HIDRAULICO HYDRAULIC SEAL	63.50 mm / 2 1/2"
INCLUYE INCLUDES	Hardware instalados / Installed hardware
ACCIONAMIENTO ACTIVATION	Manija lateral cromada / Chrome side handle
ESTÁNDARES STANDARDS	NOM-009-COHAGUA-2001 / D10-COHAGUA-2000
ALTURA HEIGHT	Comfortable / Comfortable
PESO WEIGHT	36.62 kg / 80.73 lbs
VOLUMEN VOLUME	0.1540 m3 / 5.43 R3



Tipo de taza alargada | Elongated bowl type



Colores Disponibles | Available Colors



*25 años de Garantía en Cerámica | Un año en Herrajes, Válvulas y Componentes del funcionamiento. Las medidas pueden variar según las tolerancias permitidas de las normas.
 *25-year Guarantee on Ceramics | One year on Hardware, Valves and Components of the operation. Dimensions may vary based on the permitted tolerances of the standards.

CONSUMO CONSUMPTION	4 lpd / 1.6 gpf
SISTEMA SYSTEM	Destroyer Flush 3" / Destroyer Flush 3"
ESPEJO WATER SPOT	145.10 - 222.25 mm / 6 1/2 - 8 3/4"
SELLO HIDRAULICO HYDRAULIC SEAL	63.50 mm / 2 1/2"
INCLUYE INCLUDES	Hardware instalados / Installed hardware
ACCIONAMIENTO ACTIVATION	Manija lateral cromada / Chrome side handle
ESTÁNDARES STANDARDS	ASME A112.19.2 / CSA B45.1,
ALTURA HEIGHT	Comfortable / Comfortable
PESO WEIGHT	36.62 kg / 80.73 lbs
VOLUMEN VOLUME	0.1540 m3 / 5.43 ft3



Tipo de taza alargada | Elongated bowl type



Colores Disponibles | Available Colors



*25 años de Garantía en Cerámica | Un año en Hardware, Válvulas y Componentes del funcionamiento. Las medidas pueden variar según las tolerancias permitidas de las normas.
 *25-year Guarantee on Ceramics | One year on Hardware, Valves and Components of the operation. Dimensions may vary based on the permitted tolerances of the standards.

Zürich

CONSUMO CONSUMPTION	3.8 lpd / 1.00 gpf
SISTEMA SYSTEM	Destroyer Flush 3 [®] / Destroyer Flush 3 [®]
ESPEJO WATER SPOT	165.10 - 219.07 mm / 6 1/2 - 8 5/8"
SELLO HIDRAULICO HYDRAULIC SEAL	57.15 mm / 2 1/4"
INCLUYE INCLUDES	Herajes instalados / Installed hardware
ACCIONAMIENTO ACTIVATION	Manija lateral cromada / Chrome side handle
ESTÁNDARES STANDARDS	NOM-009-CONAGUA-2001 / D10-CONAGUA-2000
ALTURA HEIGHT	Comfortable / Comfortable
PESO WEIGHT	38.05 kg / 83.88 lbs
VOLUMEN VOLUME	0.1545 m ³ / 5.45 ft ³

*Available in CATOPACK



Tipo de toza alargada | Elongated bowl type



Colores Disponibles | Available Colors



*25 años de Garantía en Cerámica | Un año en Herajes, Válvulas y Componentes del funcionamiento. Las medidas pueden variar según las tolerancias permitidas de las normas.
 *25-year Guarantee on Ceramics | One year on Hardware, Valves and Components of the operation. Dimensions may vary based on the permitted tolerances of the standards.



Zürich

CONSUMO CONSUMPTION	4.8 lpd / 1.28 gpf
SISTEMA SYSTEM	Destroyer Flush 3 [®] / Destroyer Flush 3 [®]
ESPEJO WATER SPOT	165.10 - 219.07 mm / 6 1/2 - 8 5/8"
SELLO HIDRAULICO HYDRAULIC SEAL	57.15 mm / 2 1/4"
INCLUYE INCLUDES	Henajes instalados / Installed hardware
ACCIONAMIENTO ACTIVATION	Manija lateral cromada / Chrome side handle
ESTÁNDARES STANDARDS	ASME A112.19.2 / CSA B45.1. / EPA WaterSense Specification
ALTURA HEIGHT	Comfortable / Comfortable
PESO WEIGHT	38.05 kg / 83.88 lbs
VOLUMEN VOLUME	0.1545 m3 / 5.45 f13

*Available in **CATOPACK**



Tipo de toza alargada | Elongated bowl type



Colores Disponibles | Available Colors



*25 años de Garantía en Cerámica | Un año en Herrajes, Válvulas y Componentes del funcionamiento. Las medidas pueden variar según las tolerancias permitidas de las normas.
 *25-year Guarantee on Ceramics | One year on Hardware, Valves and Components of the operation. Dimensions may vary based on the permitted tolerances of the standards.

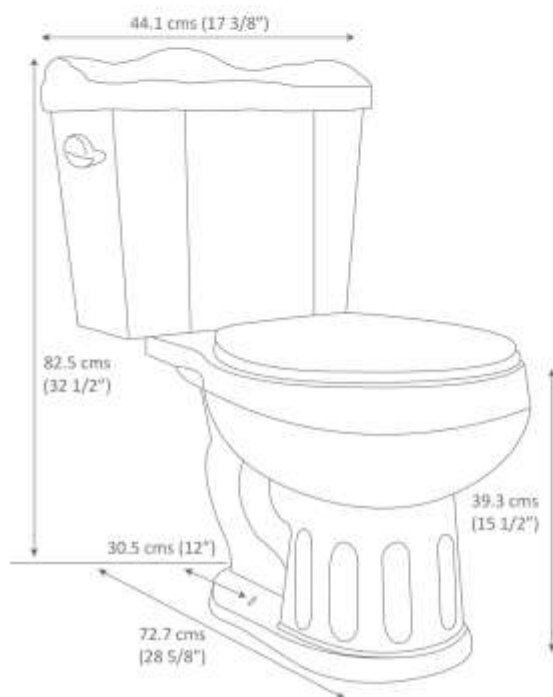


Oxford

Redondo | Round

CONSUMO CONSUMPTION	6 lpd / 1.6 gpf
SISTEMA SYSTEM	Destroyer Flush 3" / Destroyer Flush 3"
ESPEJO WATER SPOT	155.57 - 190.50 mm / 6 1/8 - 7 1/2"
SELLO HIDRAULICO HYDRAULIC SEAL	57.15 mm / 2 1/4"
INCLUYE INCLUDES	Herrojes instalados / Installed hardware
ACCIONAMIENTO ACTIVATION	Manija lateral cromada / Chrome side handle
ESTÁNDARES STANDARDS	ASME A112.19.2 / CSA B45.1.
ALTURA HEIGHT	Comfortable / Comfortable
PESO WEIGHT	40.18 kg / 88.58 lbs
VOLUMEN VOLUME	0.1538 m3 / 5.43 fH3

*Available in CATOPACK



Tipo de faza redonda
Round bowl type



Colores Disponibles | Available Colors



*Sujeto a disponibilidad de colores.



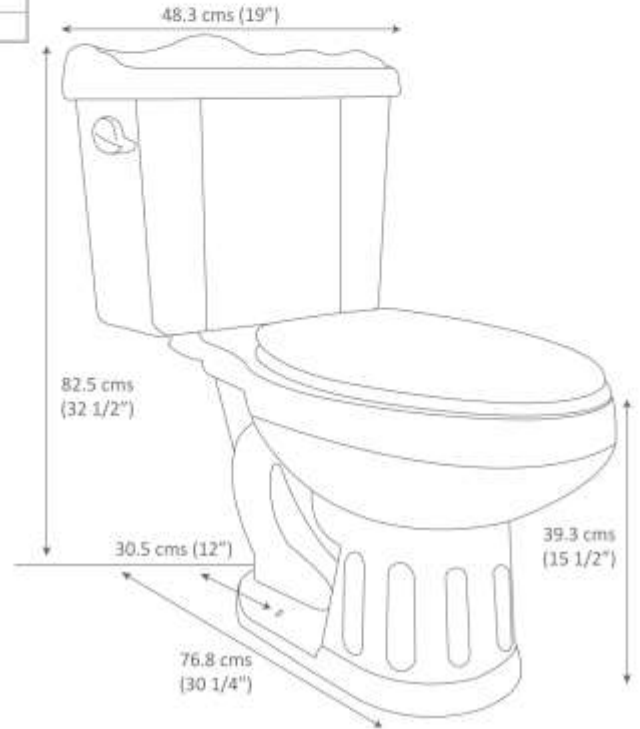
*25 años de Garantía en Cerámica | Un año en Herrojes, Válvulas y Componentes del funcionamiento. Las medidas pueden variar según las tolerancias permitidas de las normas.
*25-year Guarantee on Ceramics | One year on Hardware, Valves and Components of the operation. Dimensions may vary based on the permitted tolerances of the standards.

Oxford

Alargado | *Elongated*

CONSUMO CONSUMPTION	6 lpd / 1.6 gpf
SISTEMA SYSTEM	Destroyer Flush 3 [®] / Destroyer Flush 3 [®]
ESPEJO WATER SPOT	165.10 - 212.72 mm / 6 1/2 - 8 3/8"
SELLO HIDRAULICO HYDRAULIC SEAL	63.50 mm / 2 1/2"
INCLUYE INCLUDES	Herrajes instalados / Installed hardware
ACCIONAMIENTO ACTIVATION	Manija lateral cromada / Chrome side handle
ESTÁNDARES STANDARDS	ASME A112.19.2 / CSA B45.1,
ALTURA HEIGHT	Confortable / Comfortable
PESO WEIGHT	41.31 kg / 91.03 lbs
VOLUMEN VOLUME	0.1604 m ³ / 5.66 fl ³

*Available in CATOPACK



Tipo de taza alargada
Elongated bowl type



Colores Disponibles | Available Colors



*Sujeta a disponibilidad de colores.
La manija frontal para colores es cromada.



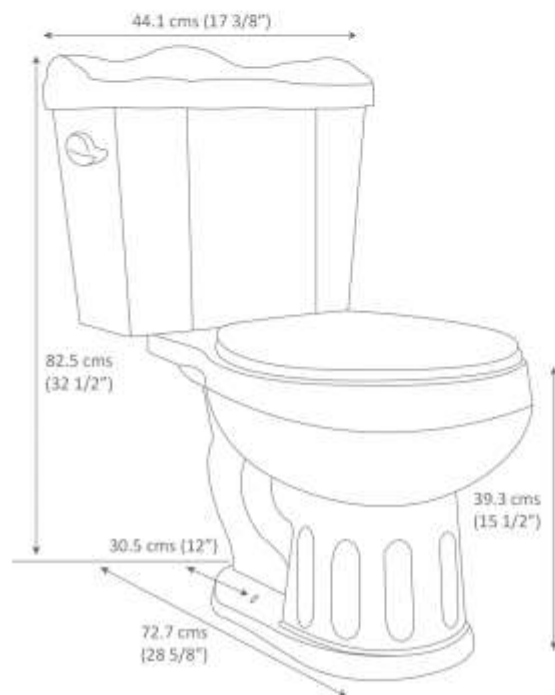
*25 años de Garantía en Cerámica | Un año en Herrajes, Válvulas y Componentes del funcionamiento. Las medidas pueden variar según las tolerancias permitidas de las normas.
*25-year Guarantee on Ceramics | One year on Hardware, Valves and Components of the operation. Dimensions may vary based on the permitted tolerances of the standards.



Oxford

Redondo | Round

CONSUMO CONSUMPTION	3.8 lpd / 1.00 gpf
SISTEMA SYSTEM	Destroyer Flush 3" / Destroyer Flush 3"
ESPEJO WATER SPOT	155.57 - 190.50 mm / 6 1/8 - 7 1/2"
SELLO HIDRAULICO HYDRAULIC SEAL	57.15 mm / 2 1/4"
INCLUYE INCLUDES	Herrajes instalados / Installed hardware
ACCIONAMIENTO ACTIVATION	Manija lateral cromada / Chrome side handle
ESTÁNDARES STANDARDS	NOM-009-CONAGUA-2001 / 010-CONAGUA-2000
ALTURA HEIGHT	Confortable / Comfortable
PESO WEIGHT	40.18 kg / 88.58 lbs
VOLUMEN VOLUME	0.1538 m3 / 5.43 ft3



Tipo de faza redonda
Round bowl type



Colores Disponibles | Available Colors



*Sujeto a disponibilidad de colores.



*25 años de Garantía en Cerámica | Un año en Herrajes, Válvulas y Componentes del funcionamiento. Las medidas pueden variar según las tolerancias permitidas de las normas.
*25-year Guarantee on Ceramics | One year on Hardware, Valves and Components of the operation. Dimensions may vary based on the permitted tolerances of the standards.

Oxford

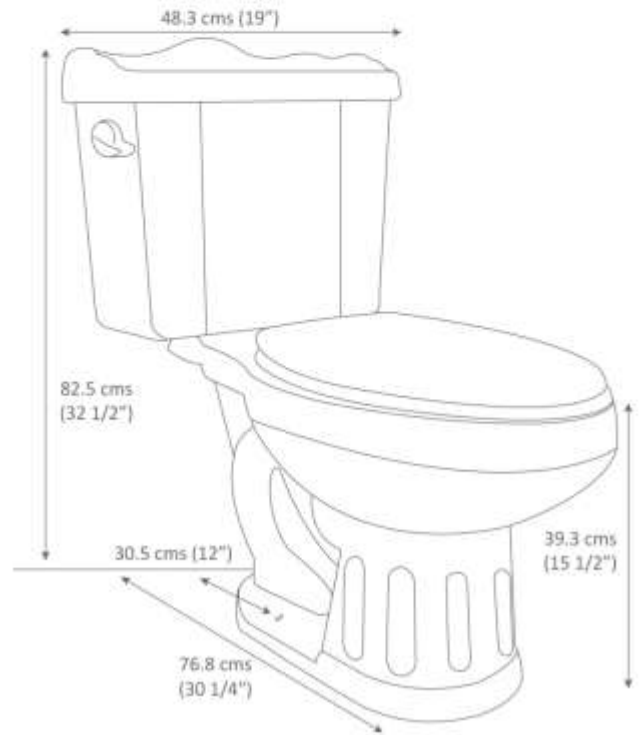
Alargado | Elongated

CONSUMO CONSUMPTION	3.8 lpd / 1.00 gpf
SISTEMA SYSTEM	Destroyer Flush 3" / Destroyer Flush 3"
ESPEJO WATER SPOT	165.10 - 212.72 mm / 6 1/2 - 8 3/8"
SELLO HIDRAULICO HYDRAULIC SEAL	43.50 mm / 1 1/2"
INCLUYE INCLUDES	Herrajes instalados / Installed hardware
ACCIONAMIENTO ACTIVATION	Manija lateral cromada / Chrome side handle
ESTÁNDARES STANDARDS	NOM-009-COHAGUA-2001 / 010-COHAGUA-2000
ALTURA HEIGHT	Confortable / Comfortable
PESO WEIGHT	41.31 kg / 91.03 lbs
VOLUMEN VOLUME	0.1604 m ³ / 5.66 ft ³

*Available in **CATOPACK**



NOM



Tipo de taza alargada
Elongated bowl type



Colores Disponibles | Available Colors



*Sujeto a disponibilidad de colores.
Lo manija frontal para colores es cromada.



*25 años de Garantía en Cerámica | Un año en Herrajes, Válvulas y Componentes del funcionamiento. Las medidas pueden variar según las tolerancias permitidas de las normas.
*25-year Guarantee on Ceramics | One year on Hardware, Valves and Components of the operation. Dimensions may vary based on the permitted tolerances of the standards.



Berlín Plus

Redondo Plus | Round ADA

CONSUMO CONSUMPTION	4.8 lpd / 1.28 gpf
SISTEMA SYSTEM	Destroyer Flush 3" / Destroyer Flush 3"
ESPEJO WATER SPOT	155.57 - 212.72 mm / 6 1/8 - 8 3/8"
SELLO HIDRAULICO HYDRAULIC SEAL	40.32 mm / 2 3/8"
INCLUYE INCLUDES	Herrajes instalados / Installed hardware
ACCIONAMIENTO ACTIVATION	Manija Frontal Cromada / Chrome Front Handle
ESTÁNDARES STANDARDS	ASME A 112.19.2-2018/CSA B45, 1-18, EPA WaterSense Specification
ALTURA HEIGHT	Comfortable Plus / Comfortable Plus
PESO WEIGHT	37.45 kg / 83.00 lbs
VOLUMEN VOLUME	0.1483m ³ / 5.23 f3.



Tipo de taza redonda | Round bowl type



Colores Disponibles | Available Colors



*25 años de Garantía en Cerámica | Un año en Herrajes, Válvulas y Componentes del funcionamiento. Las medidas pueden variar según las tolerancias permitidas de las normas.
 *25-year Guarantee on Ceramics | One year on Hardware, Valves and Components of the operation. Dimensions may vary based on the permitted tolerances of the standards.

CONSUMO CONSUMPTION	4.8 lpd / 1.28 gpf
SISTEMA SYSTEM	Destroyer Flush 3" / Destroyer Flush 3"
ESPEJO WATER SPOT	160 X 216 mm / 6 1/2" X 8 1/2"
SELLO HIDRAULICO HYDRAULIC SEAL	61 mm / 2 3/8"
INCLUYE INCLUDES	Herrajes instalados / Installed hardware
ACCIONAMIENTO ACTIVATION	Manija frontal Cromada / Chrome Front Handle
ESTÁNDARES STANDARDS	ASME A 112.19.2-2018/CSA B45, 1-18, EPA WaterSense Specification
ALTURA HEIGHT	Conforable Plus / Comfortable Plus
PESO WEIGHT	37.36 kg / 82.36 lbs
VOLUMEN VOLUME	0.1568m ³ / 5.50 ft ³

Berlín Plus

Alargado Plus | Elongated ADA



Tipo de taza alargada | Elongated bowl type



Colores Disponibles | Available Colors



Blanco | White



Marrón | Ivory



*25 años de Garantía en Cerámica | Un año en Herrajes, Válvulas y Componentes del funcionamiento. Las medidas pueden variar según las tolerancias permitidas de las normas.
 *25-year Guarantee on Ceramics | One year on Hardware, Valves and Components of the operation. Dimensions may vary based on the permitted tolerances of the standards.

Tango

CONSUMO CONSUMPTION	3.8 lpd / 1.00 gpf
SISTEMA SYSTEM	Destroyer Flush 3" / Destroyer Flush 3"
ESPEJO WATER SPOT	161.92 - 219.07 mm / 6 3/8 - 8 5/8"
SELLO HIDRAULICO HYDRAULIC SEAL	57.15 mm / 2 1/4"
INCLUYE INCLUDES	Hierros instalados / installed hardware
ACCIONAMIENTO ACTIVATION	Botón superior cromado / Chrome top button
ESTÁNDARES STANDARDS	NOM-009-CONAGUA-2001 / 010-CONAGUA-2000
ALTURA HEIGHT	Confortable / Comfortable
PESO WEIGHT	35.74 kg / 78.79lbs
VOLUMEN VOLUME	0.1545 m3 / 5.45 H3



NOM



Tipo de taza alargada | Elongated bowl type

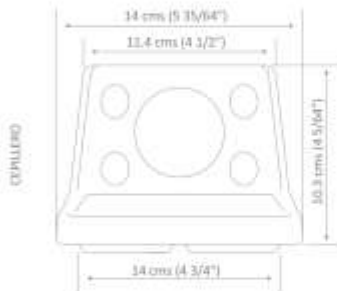
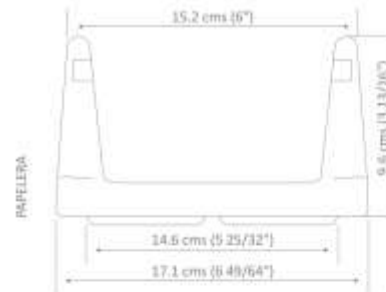
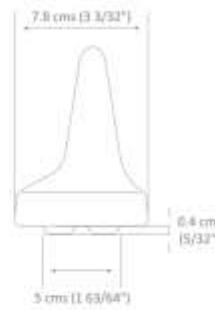
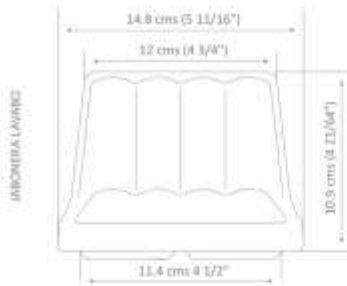
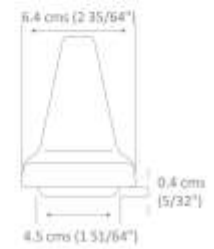
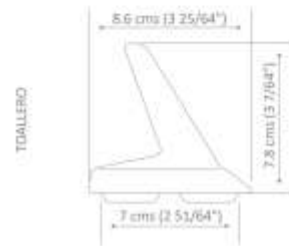
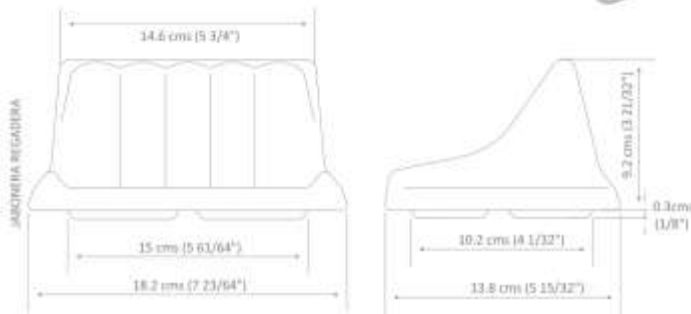
Colores Disponibles | Available Colors



*25 años de Garantía en Cerámica | Un año en Hierros, Válvulas y Componentes del funcionamiento. Las medidas pueden variar según las tolerancias permitidas de las normas.
 *25-year Guarantee on Ceramics | One year on Hardware, Valves and Components of the operation. Dimensions may vary based on the permitted tolerances of the standards.

Accesorios

Accessories



Colores Disponibles | Available Colors



*Sujeto a disponibilidad de colores.



*25 años de Garantía en Cerámica | Un año en Herrajes, Válvulas y Componentes del funcionamiento. Las medidas pueden variar según las tolerancias permitidas de las normas.
 *25-year Guarantee on Ceramics | One year on Hardware, Valves and Components of the operation. Dimensions may vary based on the permitted tolerances of the standards.

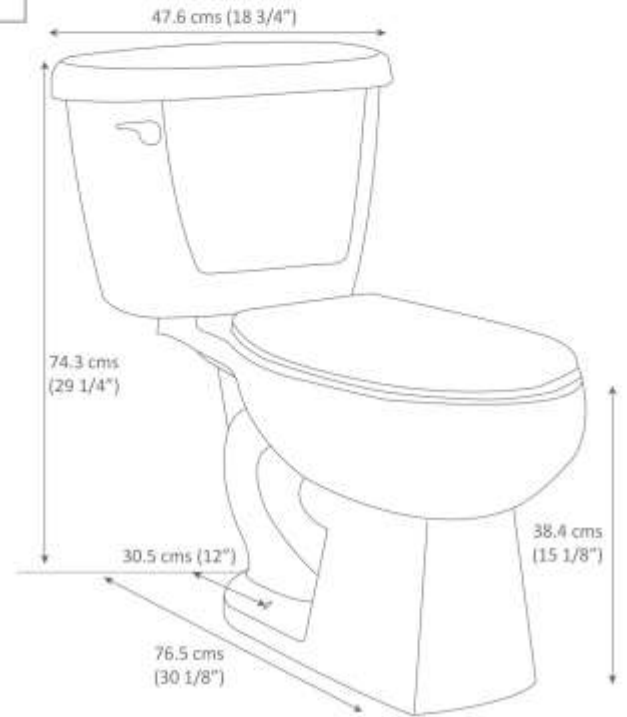


Jazmín

Alargado | Elongated

CONSUMO CONSUMPTION	4.8 lpd y 6 lpd / 1.28 gpf & 1.6 gpf
SISTEMA SYSTEM	Destroyer Flush 3" / Destroyer Flush 3"
ESPEJO WATER SPOT	165.10 - 193.67 mm / 6 1/2 - 7 5/8"
SELLO HIDRAULICO HYDRAULIC SEAL	63.50 mm / 2 1/2"
INCLUYE INCLUDES	Hardware instalados / Installed hardware
ACCIONAMIENTO ACTIVATION	Manija Frontal Cromada / Chrome Front Handle
ESTÁNDARES STANDARDS	ASME A112.19.2 / CSA B45.1 / EPA WaterSense Specification
ALTURA HEIGHT	Confortable / Comfortable
PESO WEIGHT	33.95 kg / 74.84 lbs
VOLUMEN VOLUME	0.1202 m3 / 4.24 ft3

*Available in CATOPACK



Tipo de taza alargada
Elongated bowl type



Colores Disponibles | Available Colors



*Sujeto a disponibilidad de colores.
La manija frontal para colores es cromada.



*25 años de Garantía en Cerámica | Un año en Hardware, Válvulas y Componentes del funcionamiento. Las medidas pueden variar según las tolerancias permitidas de las normas.
*25-year Guarantee on Ceramics | One year on Hardware, Valves and Components of the operation. Dimensions may vary based on the permitted tolerances of the standards.



Jazmín

Redondo | Round

CONSUMO CONSUMPTION	4.8 lpd y 6 lpd / 1.28 gpf & 1.6 gpf
SISTEMA SYSTEM	Destroyer Flush 3" / Destroyer Flush 3"
ESPEJO WATER SPOT	148.27 - 190.50 mm / 6 5/8 - 7 1/2"
SELLO HIDRAULICO HYDRAULIC SEAL	63.50 mm / 2 1/2"
INCLUYE INCLUDES	Hardware instalados / Installed hardware
ACCIONAMIENTO ACTIVATION	Manija Frontal Cromada / Chrome Front Handle
ESTÁNDARES STANDARDS	ASME A112.19.2 / CSA B45.1 / EPA WaterSense Specification
ALTURA HEIGHT	Comfortable / Comfortable
PESO WEIGHT	33.46 kg / 73.76 lbs
VOLUMEN VOLUME	0.1149 m ³ / 4.05 R3

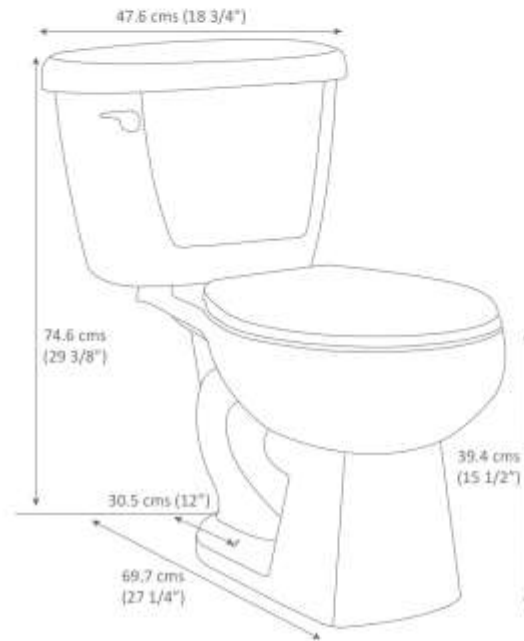
*Available in CATOPACK



4.8 lpd | 1.28 gpf



6 lpd | 1.6 gpf



Tipo de taza redonda
Round bowl type



Colores Disponibles | Available Colors



*Sujeto a disponibilidad de colores.
La manija frontal para colores es cromada.



*25 años de Garantía en Cerámica | Un año en Hardware, Válvulas y Componentes del funcionamiento. Las medidas pueden variar según las tolerancias permitidas de las normas.
*25-year Guarantee on Ceramics | One year on Hardware, Valves and Components of the operation. Dimensions may vary based on the permitted tolerances of the standards.

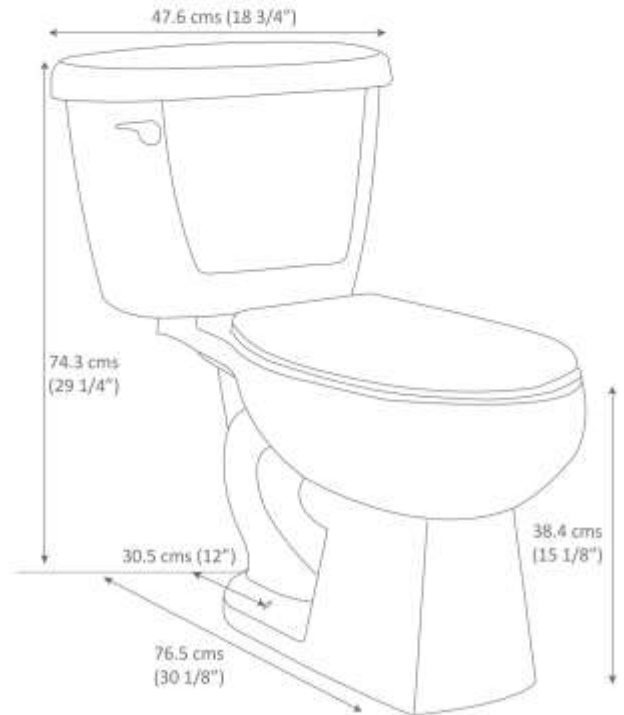
Jazmín

Alargado | Elongated

CONSUMO CONSUMPTION	3.8 lpd / 1.00 gpf
SISTEMA SYSTEM	Destroyer Flush 3" / Destroyer Flush 3"
ESPEJO WATER SPOT	165.10 - 193.67 mm / 6 1/2 - 7 5/8"
SELLO HIDRAULICO HYDRAULIC SEAL	63.50 mm / 2 1/2"
INCLUYE INCLUDES	Henajes instalados / Installed hardware
ACCIONAMIENTO ACTIVATION	Manija Frontal Cromada / Chrome Front Handle
ESTÁNDARES STANDARDS	NOM-009-CONAGUA-2001 / 010-CONAGUA-2000
ALTURA HEIGHT	Confortable / Comfortable
PESO WEIGHT	33.95 kg / 74.84 lbs
VOLUMEN VOLUME	0.1202 m3 / 4.24 f3



NOM



Tipo de taza alargada
Elongated bowl type



Colores Disponibles | Available Colors

- Blanco / White
- Malt / Ivory

*Sujeto a disponibilidad de colores.
La manija frontal para colores es cromada.

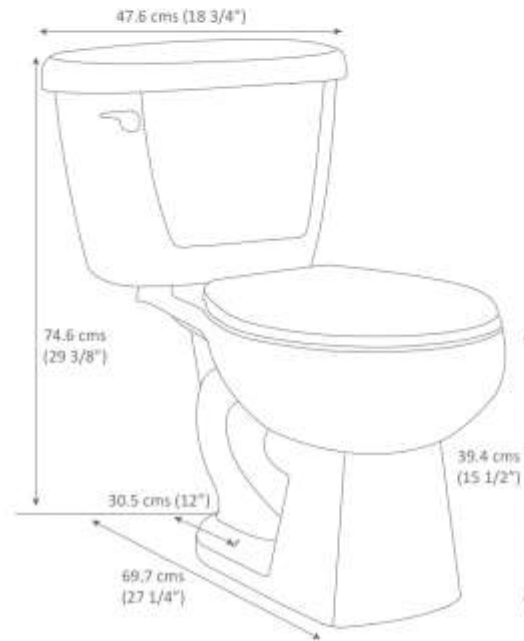


*25 años de Garantía en Cerámica | Un año en Herrajes, Válvulas y Componentes del funcionamiento. Las medidas pueden variar según las tolerancias permitidas de las normas.
 *25-year Guarantee on Ceramics | One year on Hardware, Valves and Components of the operation. Dimensions may vary based on the permitted tolerances of the standards.

Jazmín

Redondo | Round

CONSUMO CONSUMPTION	3.8 lpd / 1.00 gpf
SISTEMA SYSTEM	Destroyer Flush 3" / Destroyer Flush 3"
ESPEJO WATER SPOT	168.27 - 190.50 mm / 6 5/8 - 7 1/2"
SELLO HIDRAULICO HYDRAULIC SEAL	63.50 mm / 2 1/2"
INCLUYE INCLUDES	Hardware instalados / Installed hardware
ACCIONAMIENTO ACTIVATION	Manija Frontal Cromada / Chrome Front Handle
ESTÁNDARES STANDARDS	NOM-009-CONAGUA-2001 / 010-CONAGUA-2000
ALTURA HEIGHT	Comfortable / Comfortable
PESO WEIGHT	33.46 kg / 73.76 lbs
VOLUMEN VOLUME	0.1149 m3 / 4.05 B3



Tipo de taza redonda
Round bowl type



Colores Disponibles | Available Colors



*Sujeto a disponibilidad de colores.
La manija frontal para colores es cromada.



*25 años de Garantía en Cerámica | Un año en Hardware, Válvulas y Componentes del funcionamiento. Las medidas pueden variar según las tolerancias permitidas de las normas.
*25-year Guarantee on Ceramics | One year on Hardware, Valves and Components of the operation. Dimensions may vary based on the permitted tolerances of the standards.

Tulipán

Alargado Plus | Elongated ADA

CONSUMO CONSUMPTION	6 lpd / 1.6 gpf
SISTEMA SYSTEM	Destroyer Flush 3" / Destroyer Flush 3"
ESPEJO WATER SPOT	160 X 216 mm / 6 1/2" X 8 1/2"
SELLO HIDRAULICO HYDRAULIC SEAL	61 mm / 2 3/8"
INCLUYE INCLUDES	Herrajes instalados / Installed hardware
ACCIONAMIENTO ACTIVATION	Manija Frontal / Front Handle
ESTÁNDARES STANDARDS	ASME A 112.19.2-2018/CSA B45.1-18,
ALTURA HEIGHT	Confortable Plus / Comfortable Plus
PESO WEIGHT	34.37 Kg / 75.77 lbs
VOLUMEN VOLUME	.1256 m3 / 4.43 ft3



Tipo de taza alargada | Elongated bowl type



Colores Disponibles | Available Colors



Blanco | White



Mate | Ivory



*25 años de Garantía en Cerámica | Un año en Herrajes, Válvulas y Componentes del funcionamiento. Las medidas pueden variar según las tolerancias permitidas de las normas.
 *25-year Guarantee on Ceramics | One year on Hardware, Valves and Components of the operation. Dimensions may vary based on the permitted tolerances of the standards.



Tulipán

Alargado | Elongated

CONSUMO CONSUMPTION	6 lpd / 1.6 gpt
SISTEMA SYSTEM	Destroyer Flush 3" / Destroyer Flush 3"
ESPEJO WATER SPOT	165.1 X 212.72 mm / 6 1/2" X 8 3/8"
SELLO HIDRAULICO HYDRAULIC SEAL	63.50 mm / 2 1/2"
INCLUYE INCLUDES	Herrajes instalados / Installed hardware
ACCIONAMIENTO ACTIVACION	Manija Frontal / Front Handle
ESTÁNDARES STANDARDS	ASME A112.19.2/CSA B45.1,
ALTURA HEIGHT	Confortable / Comfortable
PESO WEIGHT	33.46 Kg / 74.20 lbs
VOLUMEN VOLUME	0.1157 m3 / 4.06 ft3

*Available in **CATOPACK**



Tipo de taza alargada | Elongated bowl type



Colores Disponibles | Available Colors



Blanco | White



Marrón | Ivory



*25 años de Garantía en Cerámica | Un año en Herrajes, Válvulas y Componentes del funcionamiento. Las medidas pueden variar según las tolerancias permitidas de las normas.
 *25-year Guarantee on Ceramics | One year on Hardware, Valves and Components of the operation. Dimensions may vary based on the permitted tolerances of the standards.



Tulipán

Redondo | Round

CONSUMO CONSUMPTION	6 lpd / 1.6 gpf
SISTEMA SYSTEM	Destroyer Flush 3" / Destroyer Flush 3"
ESPEJO WATER SPOT	165.1 X 196.85 mm / 6 1/2" X 7 3/4"
SELLO HIDRAULICO HYDRAULIC SEAL	63.50 mm / 2 1/2"
INCLUYE INCLUDES	Herrojes instalados / Installed hardware
ACCIONAMIENTO ACTIVATION	Manija Frontal / Front Handle
ESTÁNDARES STANDARDS	ASME A1 12.19.2/CSA B45.1,
ALTURA HEIGHT	Comfortable / Comfortable
PESO WEIGHT	32.30 kg / 71.20 lbs
VOLUMEN VOLUME	.1114 m3 / 3.93 ft3

*Available in CATOPACK



Tipo de taza redonda | Round bowl type



Colores Disponibles | Available Colors



*25 años de Garantía en Cerámica | Un año en Herrojes, Válvulas y Componentes del funcionamiento. Las medidas pueden variar según las tolerancias permitidas de las normas.
 *25-year Guarantee on Ceramics | One year on Hardware, Valves and Components of the operation. Dimensions may vary based on the permitted tolerances of the standards.

CONSUMO CONSUMPTION	4.8 lpd / 1.26 gpf
SISTEMA SYSTEM	Destroyer Flush 3" / Destroyer Flush 3"
ESPEJO WATER SPOT	160 X 216 mm / 6 1/2" X 8 1/2"
SELLO HIDRAULICO HYDRAULIC SEAL	61 mm / 2 3/8"
INCLUYE INCLUDES	herrajes instalados / Installed hardware
ACCIONAMIENTO ACTIVATION	Manija Frontal / Front Handle
ESTÁNDARES STANDARDS	NOM-009-CONAGUA-2001 /NOM-010-CONAGUA-2000 / ASME A 112.19.2-2018/CSA B45, 1-18, EPA WaterSense Specification
ALTURA HEIGHT	Comfortable Plus / Comfortable Plus
PESO WEIGHT	34.37 Kg / 75.77 lbs
VOLUMEN VOLUME	.1256 m3 / 4.43 B3

Tulipán

Alargado Plus | Elongated ADA

*Available in CATOPACK



Tipo de taza alargada | Elongated bowl type



Colores Disponibles | Available Colors



*25 años de Garantía en Cerámica | Un año en Herrajes, Válvulas y Componentes del funcionamiento. Las medidas pueden variar según las tolerancias permitidas de las normas.
 *25-year Guarantee on Ceramics | One year on Hardware, Valves and Components of the operation. Dimensions may vary based on the permitted tolerances of the standards.



Tulipán

Redondo Plus | Round ADA

CONSUMO CONSUMPTION	4.8 lpd / 1.28 gpf
SISTEMA SYSTEM	Destroyer Flush 3 [®] / Destroyer Flush 3 [®]
ESPEJO WATER SPOT	160 X 213 mm / 6 1/2" X 8 3/8"
SELLO HIDRAULICO HYDRAULIC SEAL	63.50 mm / 2 1/2"
INCLUYE INCLUDES	Herajes / hardware
ACCIONAMIENTO ACTIVATION	Manija Frontal / Front Handle
ESTÁNDARES STANDARDS	NOM-009-COAGUA-2001 / NOM-010-COAGUA-2000 / ASME A 112.19.2-2018/CSA B45, 1-18, EPA WaterSense Specification
ALTURA HEIGHT	Comfortable Plus / Comfortable Plus
PESO WEIGHT	35.69 kg / 78.68 lbs
VOLUMEN VOLUME	.1361 m ³ / 4.80 H3

*Available in CATOPACK



Tipo de faza redonda | Round bowl type



Colores Disponibles | Available Colors



*25 años de Garantía en Cerámica | Un año en Herajes, Válvulas y Componentes del funcionamiento. Las medidas pueden variar según las tolerancias permitidas de las normas.
 *25-year Guarantee on Ceramics | One year on Hardware, Valves and Components of the operation. Dimensions may vary based on the permitted tolerances of the standards.

Tulipán

Alargado | Elongated

CONSUMO CONSUMPTION	4.8 lpd / 1.28 gpf
SISTEMA SYSTEM	Destroyer Flush 3" / Destroyer Flush 3"
ESPEJO WATER SPOT	165.1 X 212.72 mm / 6 1/2" X 8 3/8"
SELLO HIDRAULICO HYDRAULIC SEAL	63.50 mm / 2 1/2"
INCLUYE INCLUDES	Herrajes instalados / Installed hardware
ACCIONAMIENTO ACTIVATION	Manija Frontal / Front Handle
ESTÁNDARES STANDARDS	NOM-009-CONAGUA-2001 / NOM-010-CONAGUA-2000 / ASME A112.19.2/CSA B45.1 / EPA WaterSense Specification
ALTURA HEIGHT	Confortable / Comfortable
PESO WEIGHT	33.66 Kg / 74.20 lbs
VOLUMEN VOLUME	0.1157 m3 / 4.08 ft3

*Available in CATOPACK



Tipo de taza alargada | Elongated bowl type



Colores Disponibles | Available Colors



*25 años de Garantía en Cerámica | Un año en Herrajes, Válvulas y Componentes del funcionamiento. Las medidas pueden variar según las tolerancias permitidas de las normas.
 *25-year Guarantee on Ceramics | One year on Hardware, Valves and Components of the operation. Dimensions may vary based on the permitted tolerances of the standards.



Tulipán

Redondo | Round

CONSUMO CONSUMPTION	4.8 lpd / 1.28 gpf
SISTEMA SYSTEM	Destroyer Flush 3 [®] / Destroyer Flush 3 [®]
ESPEJO WATER SPOT	165.1 X 196.85 mm / 6 1/2" X 7 3/4"
SELLO HIDRAULICO HYDRAULIC SEAL	63.50 mm / 2 1/2"
INCLUYE INCLUDES	Hardware instalados / Installed hardware
ACCIONAMIENTO ACTIVATION	Manija frontal / Front Handle
ESTÁNDARES STANDARDS	NOM-009-CONAGUA-2001 / 010-CONAGUA-2000/ ASME A112.19.2/CSA B45.1, EPA WaterSense Specification
ALTURA HEIGHT	Comfortable / Comfortable
PESO WEIGHT	32.30 kg / 71.20 lbs
VOLUMEN VOLUME	.1114 m ³ / 3.93 ft ³

*Available in CATOPACK



Tipo de taza redonda | Round bowl type



Colores Disponibles | Available Colors



*25 años de Garantía en Cerámica | Un año en Hardware, Válvulas y Componentes del funcionamiento. Las medidas pueden variar según las tolerancias permitidas de las normas.
 *25-year Guarantee on Ceramics | One year on Hardware, Valves and Components of the operation. Dimensions may vary based on the permitted tolerances of the standards.

Aguazul

CONSUMO CONSUMPTION	4.8 lpd / 1.26 gpf
SISTEMA SYSTEM	Destroyer Flush 3" / Destroyer Flush 3"
ESPEJO WATER SPOT	158.75 - 174.62 mm / 6 1/4 - 6 7/8"
SELLO HIDRAULICO HYDRAULIC SEAL	60.32 mm / 2 3/8"
INCLUYE INCLUDES	Perillas instaladas / Installed hardware
ACCIONAMIENTO ACTIVATION	Manija Frontal Cromada / Chrome Front Handle
ESTÁNDARES STANDARDS	NOM-009-CONAGUA-2001 / 010-CONAGUA-2000/ ASME A112.19.2/CSA B45.1.
ALTURA HEIGHT	Comfortable / Comfortable
PESO WEIGHT	32.34 kg / 71.29 lbs
VOLUMEN VOLUME	0.109m3 / 3.87 H3



Tipo de taza redonda | Round bowl type



Colores Disponibles | Available Colors



*25 años de Garantía en Cerámica | Un año en Herrajes, Válvulas y Componentes del funcionamiento. Las medidas pueden variar según las tolerancias permitidas de las normas.
 *25-year Guarantee on Ceramics | One year on Hardware, Valves and Components of the operation. Dimensions may vary based on the permitted tolerances of the standards.



Lucas

CONSUMO CONSUMPTION	4.8 lpd / 1.26 gpl
SISTEMA SYSTEM	Destroyer Flush 3 [®] / Destroyer Flush 3 [®]
ESPEJO WATER SPOT	149 X 159 mm / 5 7/8" x 6 1/4"
SELLO HIDRAULICO HYDRAULIC SEAL	67 mm / 2 5/8"
INCLUYE INCLUDES	Hardware sin instalar / Hardware not installed
ACCIONAMIENTO ACTIVATION	Manija Frontal / Front Handle
ESTÁNDARES STANDARDS	NOM-009-CONAGUA-2001/010-CONAGUA-2000
ALTURA HEIGHT	Estándar / Standard
PESO WEIGHT	28.52 kg / 62.87 lbs
VOLUMEN VOLUME	0.0968 m ³ / 3.41 ft ³



Tipo de taza redonda | Round bowl type



Colores Disponibles | Available Colors



*Sujeto a disponibilidad de colores. La manija frontal para colores es cromada.



*25 años de Garantía en Cerámica | Un año en Hardware, Válvulas y Componentes del funcionamiento. Las medidas pueden variar según las tolerancias permitidas de las normas.
 *25-year Guarantee on Ceramics | One year on Hardware, Valves and Components of the operation. Dimensions may vary based on the permitted tolerances of the standards.





Lavabos *Vessel Sinks*

Con el fin de llevar nuestra cerámica a todos los posibles usos en cuarto de baño, incluimos en la fabricación una línea de lavabos minimalistas de finos acabados. La variedad de diseños geométricos brindan la posibilidad de utilizarse con una amplia gama de sanitarios, muebles tipo gabinete y cubiertas.

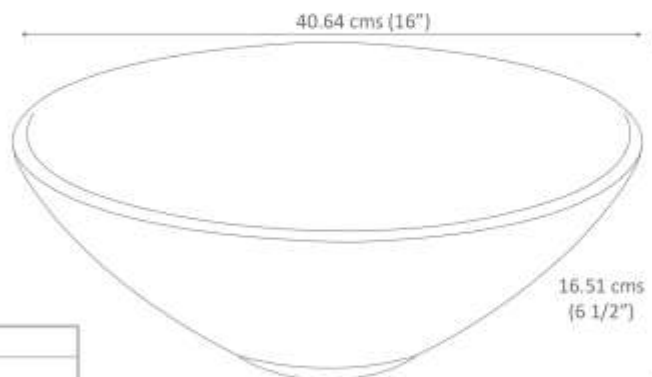
In order to bring our ceramic to all possible uses in the bathroom, we included a line of minimalist sinks with fine finishes in the manufacturing. The variety of geometrical designs offers the possibility to use them with a wide range of toilets, cabinets and covers.





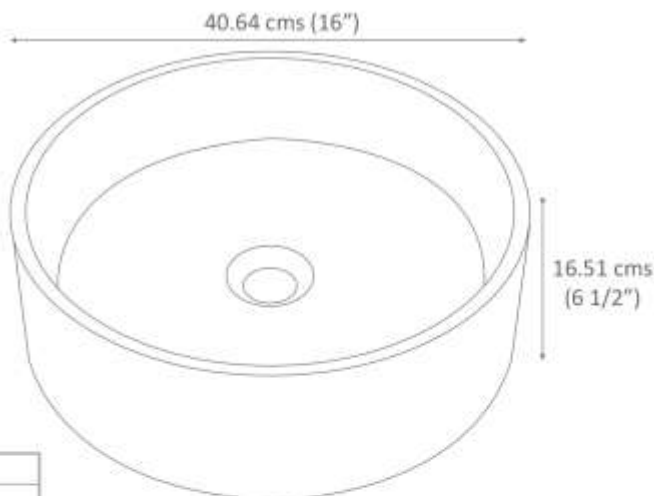
Lavabos Sinks

Dalia



DISEÑO DESIGN	Minimalista / Minimalist
ESPOSOR THICKNESS	Cerámica de hasta 10mm / Ceramic up to 10mm
ESMALTE ENAMEL	Alta resistencia y larga vida / High strength and long life
ACABADO FINISH	Porcelanizado con fino brillo / Porcelain with fine gloss
DISPONIBILIDAD AVAILABILITY	Solo para mezcladora empotrada / Only for built-in mixer
PESO WEIGHT	7.86 kg / 17.39 lbs
VOLUMEN VOLUME	0.0333 m3 / 1.17 ft3

Da Vinci



DISEÑO DESIGN	Minimalista / Minimalist
ESPOSOR THICKNESS	Cerámica de hasta 10mm / Ceramic up to 10mm
ESMALTE ENAMEL	Alta resistencia y larga vida / High strength and long life
ACABADO FINISH	Porcelanizado con fino brillo / Porcelain with fine gloss
DISPONIBILIDAD AVAILABILITY	Solo para mezcladora empotrada / Only for built-in mixer
PESO WEIGHT	9.44 kg / 20.81 lbs
VOLUMEN VOLUME	0.0304 m3 / 1.07 ft3

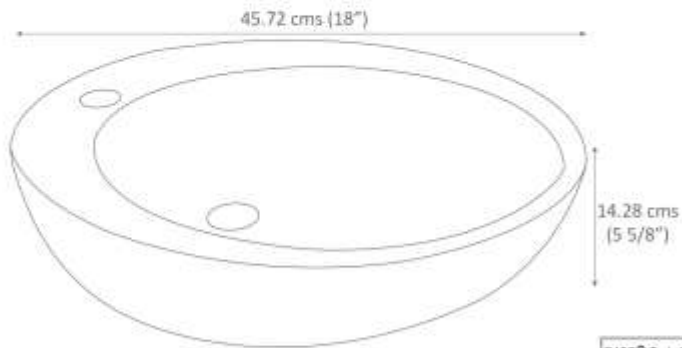
Colores Disponibles | Available Colors



*25 años de Garantía en Cerámica | Un año en Herrajes, Válvulas y Componentes del funcionamiento. Las medidas pueden variar según las tolerancias permitidas de las normas.
*25-year Guarantee on Ceramic | One year on Hardware, Valves and Components of the operation. Dimensions may vary based on the permitted tolerances of the standards.

Lavabos Sinks

Niza



DISEÑO DESIGN	Minimalista / Minimalist
ESPESOR THICKNESS	Cerámica de hasta 10mm / Ceramic up to 10mm
ESMALTE ENAMEL	Alta resistencia y larga vida / High strength and long life
ACABADO FINISH	Porcelanizado con fino brillo / Porcelain with fine gloss
DISPONIBILIDAD AVAILABILITY	Con orificio para llave monomando / With hole for single-lever faucet
PESO WEIGHT	9.41 kg / 20.74 lbs
VOLUMEN VOLUME	0.0396 m3 / 1.39 ft3

Piazza



DISEÑO DESIGN	Minimalista / Minimalist
ESPESOR THICKNESS	Cerámica de hasta 10mm / Ceramic up to 10mm
ESMALTE ENAMEL	Alta resistencia y larga vida / High strength and long life
ACABADO FINISH	Porcelanizado con fino brillo / Porcelain with fine gloss
DISPONIBILIDAD AVAILABILITY	Con orificio para llave monomando / With hole for single-lever faucet
PESO WEIGHT	11.65 kg / 25.68 lbs
VOLUMEN VOLUME	0.0420 m3 / 1.48 ft3



Colores Disponibles | Available Colors



Bianco | White



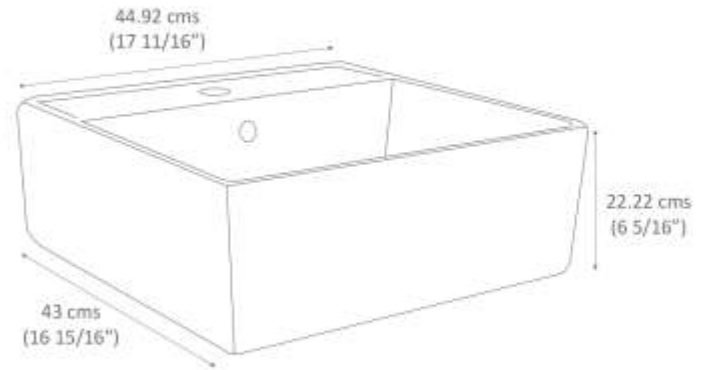
Matte Ivory

*25 años de Garantía en Cerámica | Un año en Herrajes, Válvulas y Componentes del funcionamiento. Las medidas pueden variar según las tolerancias permitidas de las normas.
*25-year Guarantee on Ceramics | One year on Hardware, Valves and Components of the operation. Dimensions may vary based on the permitted tolerances of the standards.



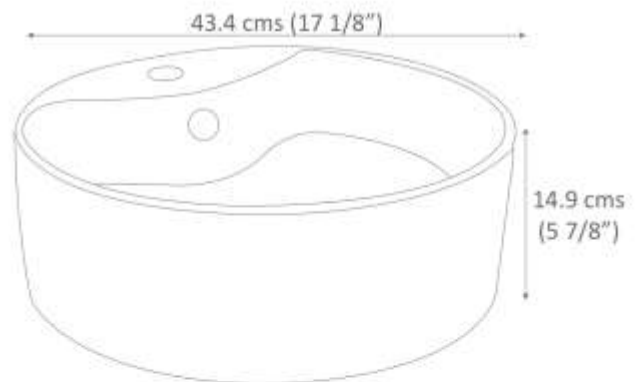
Lavabos Sinks

Cuadrato



DISEÑO DESIGN	Minimalista / Minimalist
ESPESOR THICKNESS	Cerámica de hasta 10mm / Ceramic up to 10mm
ESMALTE ENAMEL	Alta resistencia y larga vida / High strength and long life
ACABADO FINISH	Porcelanizado con fino brillo / Porcelain with fine gloss
DISPONIBILIDAD AVAILABILITY	Con orificio para llave monomando / With hole for single-lever faucet
PESO WEIGHT	17.11 kg / 37.72 lbs
VOLUMEN VOLUME	0.0420 m3 / 1.48 ft3

Miró



DISEÑO DESIGN	Minimalista / Minimalist
ESPESOR THICKNESS	Cerámica de hasta 10mm / Ceramic up to 10mm
ESMALTE ENAMEL	Alta resistencia y larga vida / High strength and long life
ACABADO FINISH	Porcelanizado con fino brillo / Porcelain with fine gloss
DISPONIBILIDAD AVAILABILITY	Con orificio para llave monomando / With hole for single-lever faucet
PESO WEIGHT	10.39kg / 22.90 lbs
VOLUMEN VOLUME	0.0420 m3 / 1.48 ft3

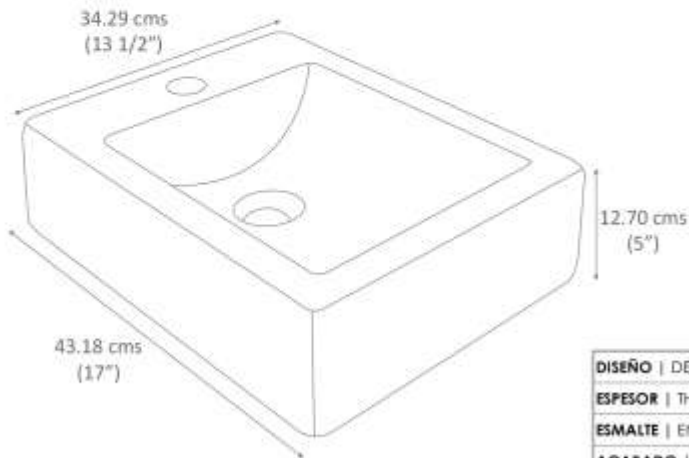
Colores Disponibles | Available Colors



*25 años de Garantía en Cerámica | Un año en Herrajes, Válvulas y Componentes del funcionamiento. Las medidas pueden variar según las tolerancias permitidas de las normas.
*25-year Guarantee on Ceramics | One year on Hardware, Valves and Components of the operation. Dimensions may vary based on the permitted tolerances of the standards.

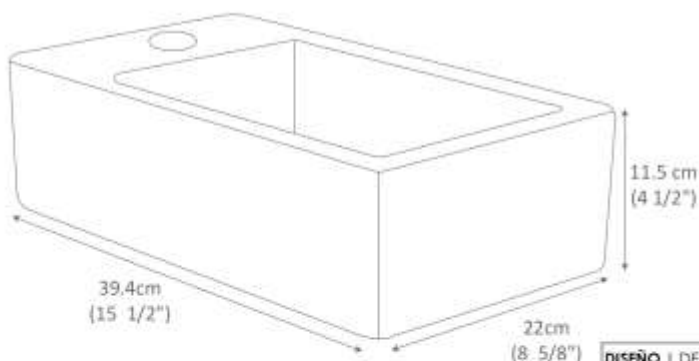
Lavabos Sinks

Turín



DISEÑO DESIGN	Minimalista / Minimalist
ESPESOR THICKNESS	Cerámica de hasta 10mm / Ceramic up to 10mm
ESMALTE ENAMEL	Alta resistencia y larga vida / High strength and long life
ACABADO FINISH	Porcelanizado con fino brillo / Porcelain with fine gloss
DISPONIBILIDAD AVAILABILITY	Con orificio para llave monomando / With hole for single-lever faucet
PESO WEIGHT	10.96 kg / 24.16 lbs
VOLUMEN VOLUME	0.0305 m ³ / 1.07 ft ³

Turín Jr



DISEÑO DESIGN	Minimalista / Minimalist
ESPESOR THICKNESS	Cerámica de hasta 10mm / Ceramic up to 10mm
ESMALTE ENAMEL	Alta resistencia y larga vida / High strength and long life
ACABADO FINISH	Porcelanizado con fino brillo / Porcelain with fine gloss
DISPONIBILIDAD AVAILABILITY	Con orificio para llave monomando / With hole for single-lever faucet
PESO WEIGHT	7.080 kg / 145.60 lbs
VOLUMEN VOLUME	0.0114 m ³ / 0.40 ft ³



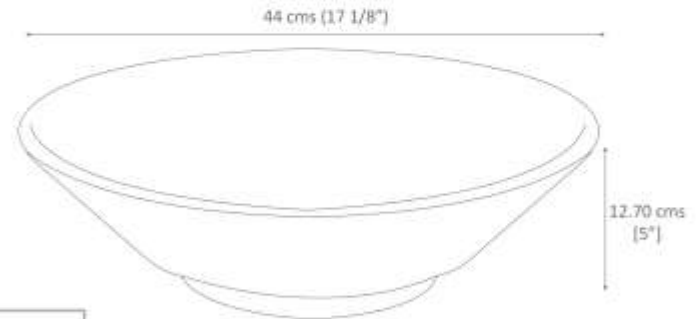
Colores Disponibles | Available Colors



*25 años de Garantía en Cerámica | Un año en Herrajes, Válvulas y Componentes del funcionamiento. Las medidas pueden variar según las tolerancias permitidas de las normas.
*25-year Guarantee on Ceramics | One year on Hardware, Valves and Components of the operation. Dimensions may vary based on the permitted tolerances of the standards.

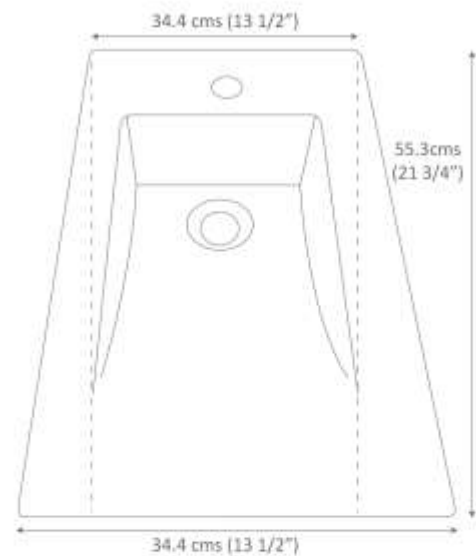
Lavabos Sinks

Stylo



DISEÑO DESIGN	Minimalista / Minimalist
ESPESOR THICKNESS	Cerámica de hasta 10mm / Ceramic up to 10mm
ESMALTE ENAMEL	Alta resistencia y larga vida / High strength and long life
ACABADO FINISH	Porcelanizado con fino brillo / Porcelain with fine gloss
DISPONIBILIDAD AVAILABILITY	Solo para mezcladora empotrada / Only for built-in mixer
PESO WEIGHT	7.57 kg / 16.68 lbs
VOLUMEN VOLUME	0.0307 m ³ / 1.06 ft ³

Tamayo



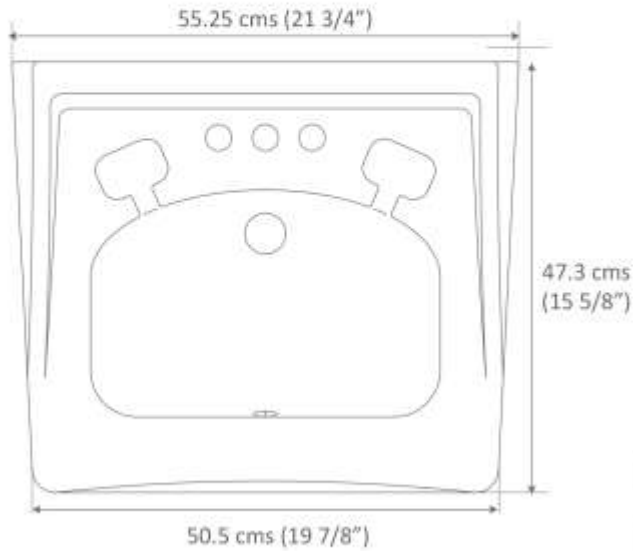
DISEÑO DESIGN	Sobre cubierta / Dust jacket
ESPESOR THICKNESS	Cerámica de hasta 10mm / Ceramic up to 10mm
ESMALTE ENAMEL	Alta resistencia y larga vida / High strength and long life
ACABADO FINISH	Porcelanizado con fino brillo / Porcelain with fine gloss
DISPONIBILIDAD AVAILABILITY	Solo Mezcladora Monomando / Single lever mixer
PESO WEIGHT	8.30kg / 18.29 lbs
VOLUMEN VOLUME	0.0408m ³ / 1.44 ft ³

Colores Disponibles | Available Colors



*25 años de Garantía en Cerámica | Un año en Herrajes, Válvulas y Componentes del funcionamiento. Las medidas pueden variar según las tolerancias permitidas de las normas.
*25-year Guarantee on Ceramics | One year on Hardware, Valves and Components of the operation. Dimensions may vary based on the permitted tolerances of the standards.

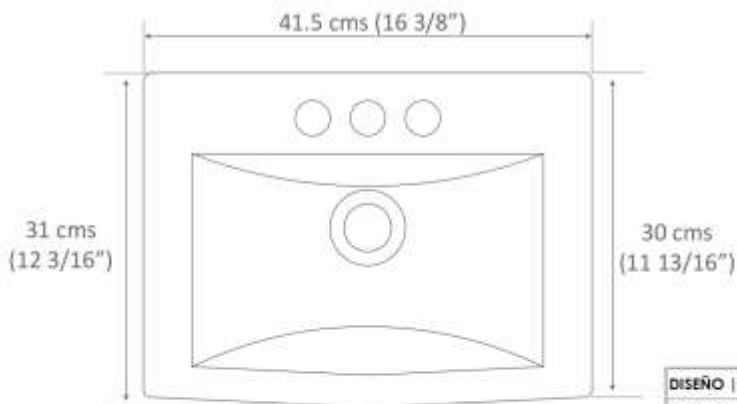
Lavabos Sinks



Hándicap



DISEÑO DESIGN	De colgar Incluye soporte reforzado / To hang up Includes reinforced support
ESPOSOR THICKNESS	Cerámica de hasta 10mm / Ceramic up to 10mm
ESMALTE ENAMEL	Alta resistencia y larga vida / High strength and long life
ACABADO FINISH	Porcelanizado con fino brillo / Porcelain with fine gloss
DISPONIBILIDAD AVAILABILITY	Con orificio a 4" / With 4" hole
PESO WEIGHT	18.92 kg / 41.71 lbs
VOLUMEN VOLUME	0.0903 m ³ / 3.18 ft ³



Marcela



DISEÑO DESIGN	Sobre cubierta / Dust jacket
ESPOSOR THICKNESS	Cerámica de hasta 10mm / Ceramic up to 10mm
ESMALTE ENAMEL	Alta resistencia y larga vida / High strength and long life
ACABADO FINISH	Porcelanizado con fino brillo / Porcelain with fine gloss
DISPONIBILIDAD AVAILABILITY	Con orificio para mezcladora de 4" / With hole for 4" mixer
PESO WEIGHT	7.22 kg / 15.91 lbs
VOLUMEN VOLUME	0.0200 m ³ / 0.70 ft ³



Colores Disponibles | Available Colors

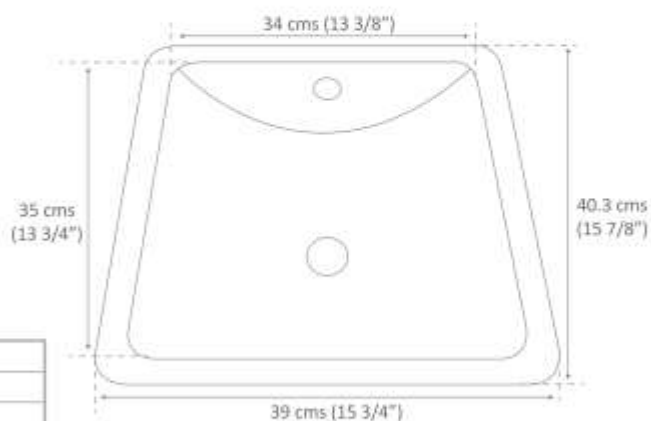


*25 años de Garantía en Cerámica | Un año en Herrajes, Válvulas y Componentes del funcionamiento. Las medidas pueden variar según las tolerancias permitidas de las normas.
*25-year Guarantee on Ceramics | One year on Hardware, Valves and Components of the operation. Dimensions may vary based on the permitted tolerances of the standards.



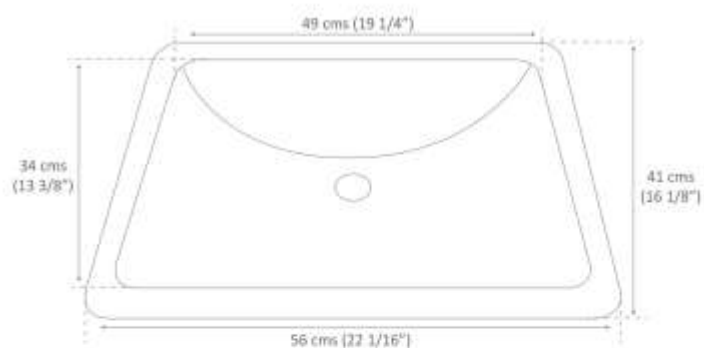
Lavabos Sinks

Kubo Chico



DISEÑO DESIGN	Bajo cubierta / Under Cover
ESPESOR THICKNESS	Cerámica de hasta 10mm / Ceramic up to 10mm
ESMALTE ENAMEL	Alta resistencia y larga vida / High strength and long life
ACABADO FINISH	Porcelanizado con fino brillo / Porcelain with fine gloss
DISPONIBILIDAD AVAILABILITY	Solo para mezcladora empotrada / Only for built-in mixer
PESO WEIGHT	7kg / 15.43 lbs
VOLUMEN VOLUME	0.0353m3 / 1.24 lbs

Kubo Grande



DISEÑO DESIGN	Bajo cubierta / Under Cover
ESPESOR THICKNESS	Cerámica de hasta 10mm / Ceramic up to 10mm
ESMALTE ENAMEL	Alta resistencia y larga vida / High strength and long life
ACABADO FINISH	Porcelanizado con fino brillo / Porcelain with fine gloss
DISPONIBILIDAD AVAILABILITY	Solo para mezcladora empotrada / Only for built-in mixer
PESO WEIGHT	11.470 kg / 25.28 lbs
VOLUMEN VOLUME	0.0580m3 / 2.04 ft3

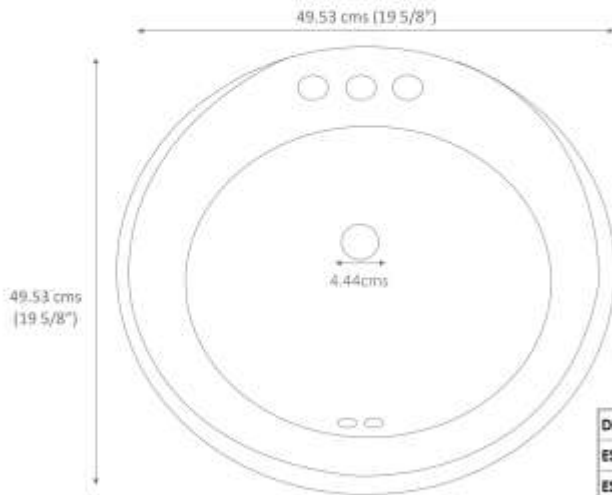
Colores Disponibles | Available Colors



*25 años de Garantía en Cerámica | Un año en Herrajes, Válvulas y Componentes del funcionamiento. Las medidas pueden variar según las tolerancias permitidas de las normas.
*25-year Guarantee on Ceramics | One year on Hardware, Valves and Components of the operation. Dimensions may vary based on the permitted tolerances of the standards.

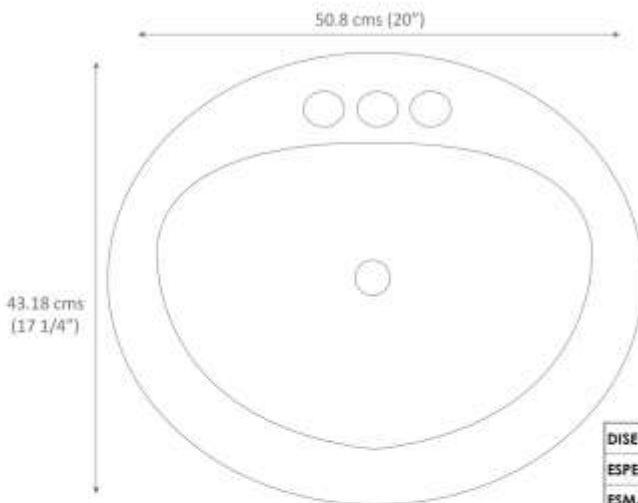
Lavabos Sinks

Redondo (drop in)



DISEÑO DESIGN	Sobre cubierta / Dust jacket
ESPESOR THICKNESS	Cerámica de hasta 10mm / Ceramic up to 10mm
ESMALTE ENAMEL	Alta resistencia y larga vida / High strength and long life
ACABADO FINISH	Porcelanizado con fino brillo / Porcelain with fine gloss
DISPONIBILIDAD AVAILABILITY	Con orificio a 4" (*Monomando y 8") / With 4" hole (* Single lever and 8")
PESO WEIGHT	9.28 kg / 20.45
VOLUMEN VOLUME	0.0657 m3 / 2.32 ft3

Ovalado (drop in)



DISEÑO DESIGN	Sobre cubierta / Dust jacket
ESPESOR THICKNESS	Cerámica de hasta 10mm / Ceramic up to 10mm
ESMALTE ENAMEL	Alta resistencia y larga vida / High strength and long life
ACABADO FINISH	Porcelanizado con fino brillo / Porcelain with fine gloss
DISPONIBILIDAD AVAILABILITY	Con orificio a 4" (*Monomando y 8") / With 4" hole (* Single lever and 8")
PESO WEIGHT	8.58 kg / 18.91 lbs
VOLUMEN VOLUME	0.0657 m3 / 2.32 ft3



Colores Disponibles | Available Colors

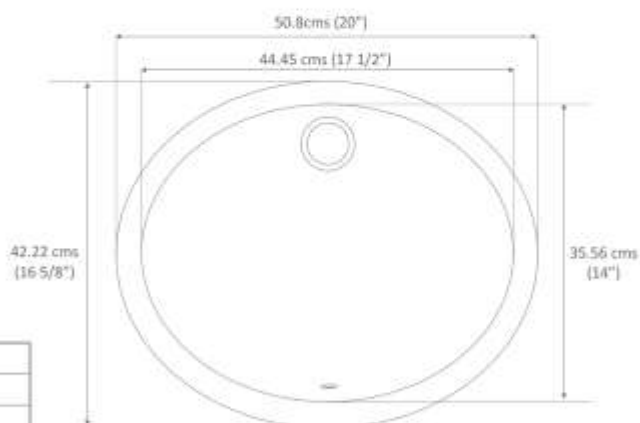


*25 años de Garantía en Cerámica | Un año en Herrajes, Válvulas y Componentes del funcionamiento. Las medidas pueden variar según las tolerancias permitidas de las normas.
*25-year Guarantee on Ceramics | One year on Hardware, Valves and Components of the operation. Dimensions may vary based on the permitted tolerances of the standards.



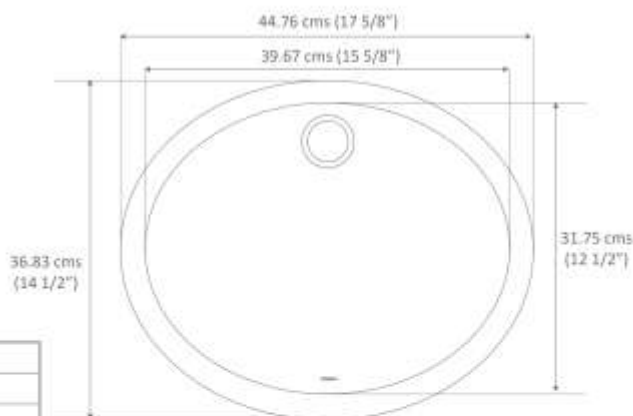
Lavabos Sinks

Capri



DISEÑO DESIGN	Bajo cubierta / Under Cover
ESPESOR THICKNESS	Cerámica de hasta 10mm / Ceramic up to 10mm
ESMALTE ENAMEL	Alta resistencia y larga vida / High strength and long life
ACABADO FINISH	Porcelanizado con fino brillo / Porcelain with fine gloss
DISPONIBILIDAD AVAILABILITY	Solo para mezcladora empotrada / Only for built-in mixer
PESO WEIGHT	9.04 kg / 19.92 lbs
VOLUMEN VOLUME	0.0657 m ³ / 2.32 ft ³

Capri II



DISEÑO DESIGN	Bajo cubierta / Under Cover
ESPESOR THICKNESS	Cerámica de hasta 10mm / Ceramic up to 10mm
ESMALTE ENAMEL	Alta resistencia y larga vida / High strength and long life
ACABADO FINISH	Porcelanizado con fino brillo / Porcelain with fine gloss
DISPONIBILIDAD AVAILABILITY	Solo para mezcladora empotrada / Only for built-in mixer
PESO WEIGHT	6.31 kg / 13.91 lbs
VOLUMEN VOLUME	0.0333 m ³ / 1.17 ft ³

Colores Disponibles | Available Colors



Blanco | White



Matt | Ivory



*25 años de Garantía en Cerámica | Un año en Herrajes, Válvulas y Componentes del funcionamiento. Las medidas pueden variar según las tolerancias permitidas de las normas.
*25-year Guarantee on Ceramics | One year on Hardware, Valves and Components of the operation. Dimensions may vary based on the permitted tolerances of the standards.

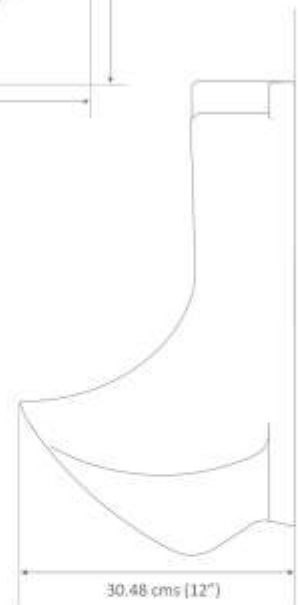
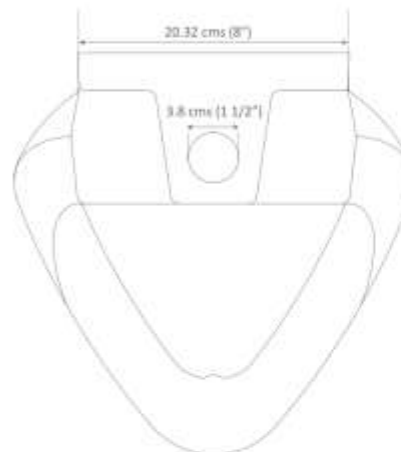
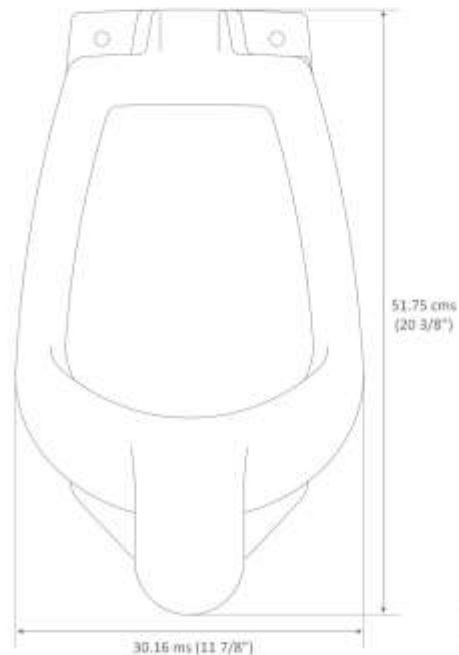


Mingitorios Urinals

Terra I



DISEÑO DESIGN	Recomendado para espacios reducidos / Recommended for tight spaces
CONSUMO CONSUMPTION	3.8 lpd / 1.00 gpf
ESMALTE ENAMEL	Alta resistencia y larga vida / High strength and long life
ACABADO FINISH	Porcelanizado con fino brillo / Porcelain with fine gloss
INCLUYE INCLUDES	Brida 2" y spud 3/4" / 2" flange and 3/4" spud
PESO WEIGHT	11.85 kg / 26.12 lbs
VOLUMEN VOLUME	0.0554 m ³ / 1.95 ft ³



Colores Disponibles | Available Colors:

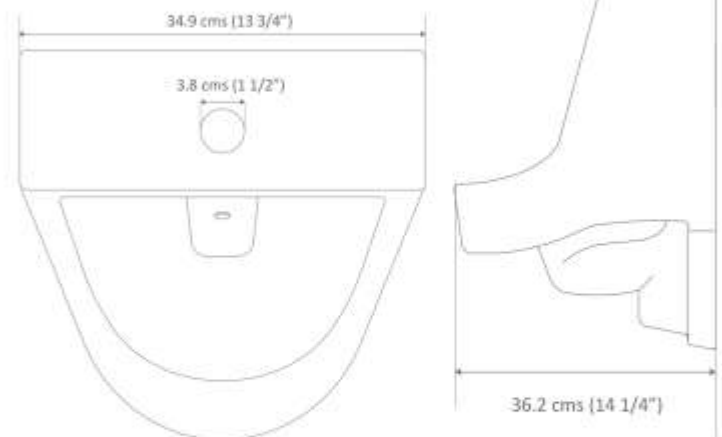
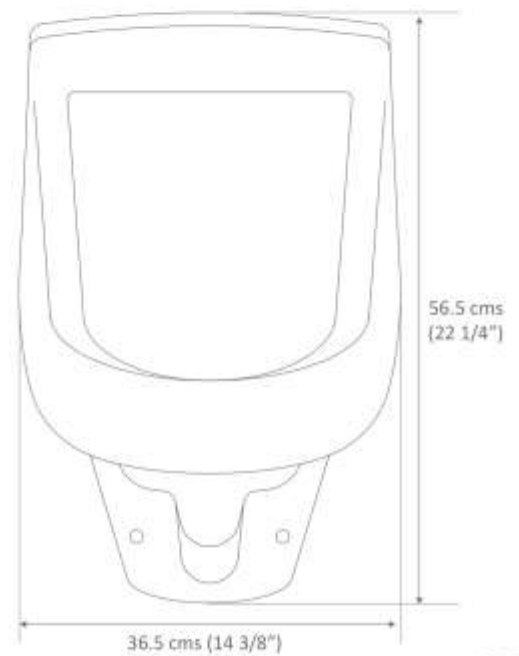


*25 años de Garantía en Cerámica | Un año en Herrajes, Válvulas y Componentes del funcionamiento. Las medidas pueden variar según las tolerancias permitidas de las normas.
*25-year Guarantee on Ceramics | One year on Hardware, Valves and Components of the operation. Dimensions may vary based on the permitted tolerances of the standards.

Mingitorios Urinals

Terra II

DISEÑO DESIGN	Recomendado para espacios reducidos / Recommended for tight spaces
CONSUMO CONSUMPTION	3.8 lpd / 1.00 gpf
ESMALTE ENAMEL	Alta resistencia y larga vida / High strength and long life
ACABADO FINISH	Porcelanizado con fino brillo / Porcelain with fine gloss
INCLUYE INCLUDES	Brida 2" y spud 3/4" / 2" flange and 3/4" spud
PESO WEIGHT	17.18 kg / 37.87 lbs
VOLUMEN VOLUME	0.0808 m³ / 2.85 ft ³



Colores Disponibles | Available Colors

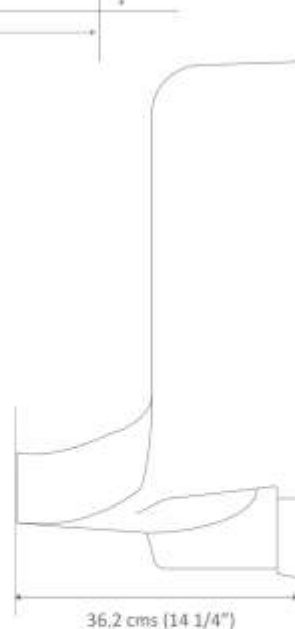
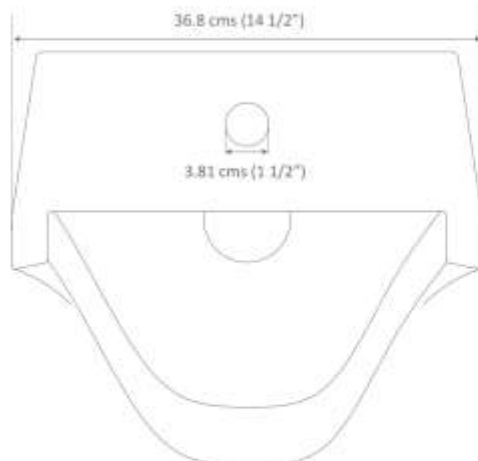
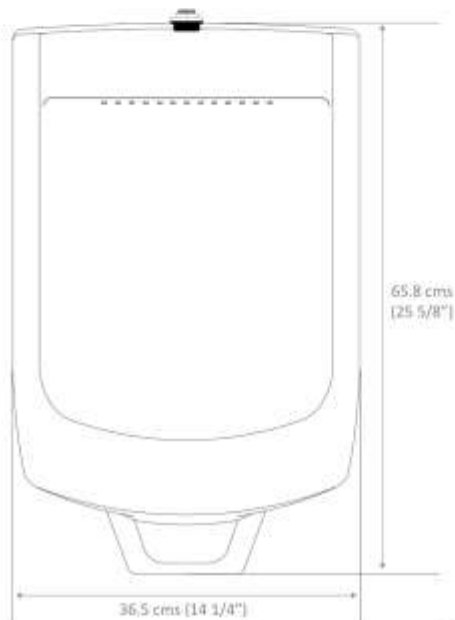


*25 años de Garantía en Cerámica | Un año en Herrajes, Válvulas y Componentes del funcionamiento. Las medidas pueden variar según las tolerancias permitidas de las normas.
*25-year Guarantee on Ceramics | One year on Hardware, Valves and Components of the operation. Dimensions may vary based on the permitted tolerances of the standards.

Mingitorios Urinals

Terra III

DISEÑO DESIGN	Recomendado para espacios reducidos / Recommended for tight spaces
CONSUMO CONSUMPTION	3.8 lpd / 1.00 gpf
ESMALTE ENAMEL	Alta resistencia y larga vida / High strength and long life
ACABADO FINISH	Porcelanizado con fino brillo / Porcelain with fine gloss
INCLUYE INCLUDES	Brida 2" y spud 3/4" / 2" flange and 3/4" spud
PESO WEIGHT	20.64 kg / 45.50
VOLUMEN VOLUME	0.1059 m3 / 3.73 ft3



Colores Disponibles | Available Colors:

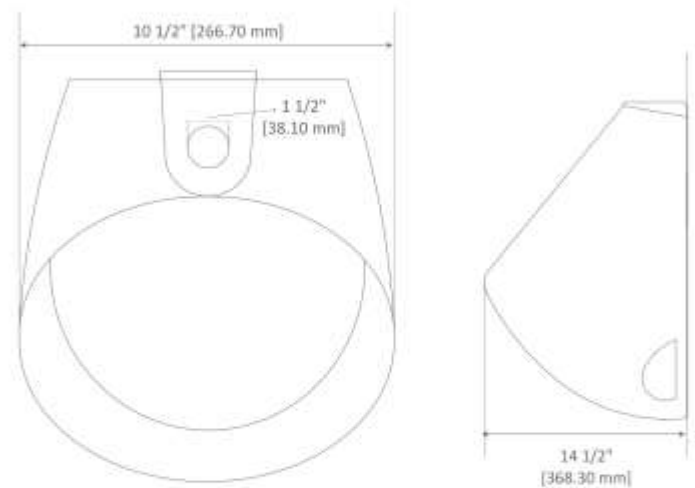
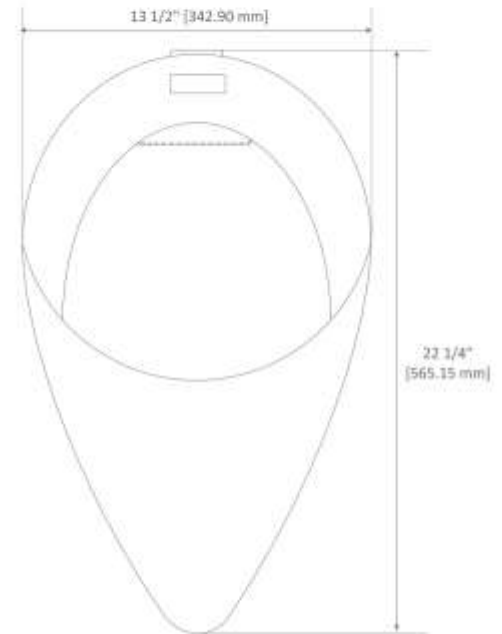


*25 años de Garantía en Cerámica | Un año en Herrajes, Válvulas y Componentes del funcionamiento. Las medidas pueden variar según las tolerancias permitidas de las normas.
*25-year Guarantee on Ceramics | One year on Hardware, Valves and Components of the operation. Dimensions may vary based on the permitted tolerances of the standards.

Mingitorios Urinals

Orinoco

DISEÑO DESIGN	Recomendado para espacios reducidos / Recommended for tight spaces
CONSUMO CONSUMPTION	3.8 lpd / 1.00 gpf
ESMALTE ENAMEL	Alta resistencia y larga vida / High strength and long life
ACABADO FINISH	Porcelanizado con fino brillo / Porcelain with fine gloss
INCLUYE INCLUDES	Brida 2" y spud 3/4" / 2" flange and 3/4" spud
PESO WEIGHT	16.89 kg / 37.23 lbs
VOLUMEN VOLUME	0.0844 m ³ / 2.98 R3



Colores Disponibles | Available Colors



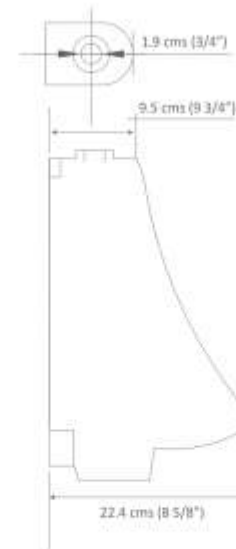
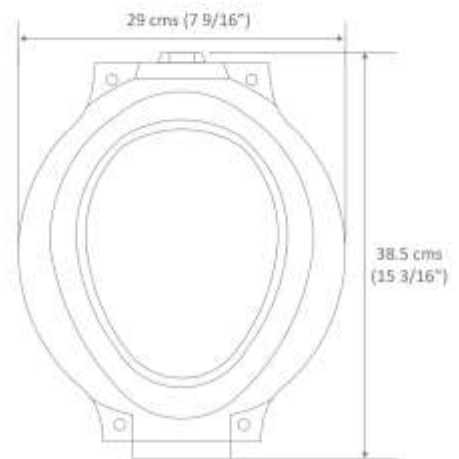
*25 años de Garantía en Cerámica | Un año en Herrajes, Válvulas y Componentes del funcionamiento. Las medidas pueden variar según las tolerancias permitidas de las normas.
*25-year Guarantee on Ceramics | One year on Hardware, Valves and Components of the operation. Dimensions may vary based on the permitted tolerances of the standards.



Mingitorios Urinals

Peke

DISEÑO DESIGN	Recomendado para espacios reducidos / Recommended for tight spaces
CONSUMO CONSUMPTION	3.8 lpd / 1.00 gpt
ESMALTE ENAMEL	Alta resistencia y larga vida / High strength and long life
ACABADO FINISH	Porcelanizado con fino brillo / Porcelain with fine gloss
INCLUYE INCLUDES	Spud de descarga 1 1/2" Entrada para válvula temporizadora / Discharge Spud 1 1/2" Inlet for timer valve
PESO WEIGHT	8.19 kg / 18.05 lbs
VOLUMEN VOLUME	0.0305 m ³ / 1.07 ft ³



Colores Disponibles | Available Colors:

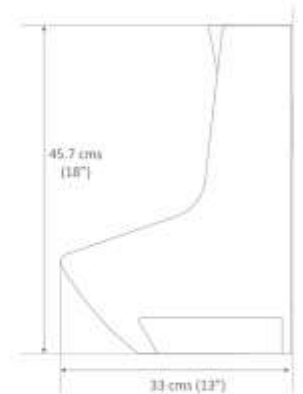
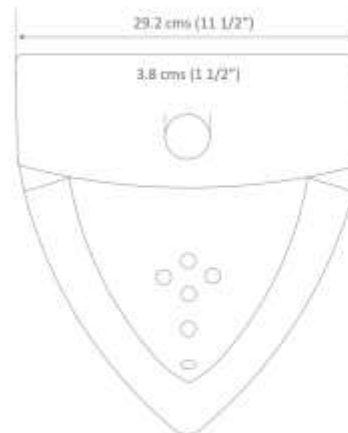


*25 años de Garantía en Cerámica | Un año en Herrajes, Válvulas y Componentes del funcionamiento. Las medidas pueden variar según las tolerancias permitidas de las normas.
*25-year Guarantee on Ceramics | One year on Hardware, Valves and Components of the operation. Dimensions may vary based on the permitted tolerances of the standards.

Mingitorios Urinals

Misisipi

DISEÑO DESIGN	Recomendado para espacios reducidos / Recommended for tight spaces
CONSUMO CONSUMPTION	3.8 lpd / 1.00 gpf
ESMALTE ENAMEL	Alta resistencia y larga vida / High strength and long life
ACABADO FINISH	Porcelanizado con fino brillo / Porcelain with fine gloss
INCLUYE INCLUDES	Spud de entrada 3/4" y Spud de descarga 1 1/2" / 3/4" inlet spud and 1 1/2" discharge spud
PESO WEIGHT	12.79 kg / 28.19 lbs
VOLUMEN VOLUME	0.0808 m ³ / 2.85 ft ³



Colores Disponibles | Available Colors

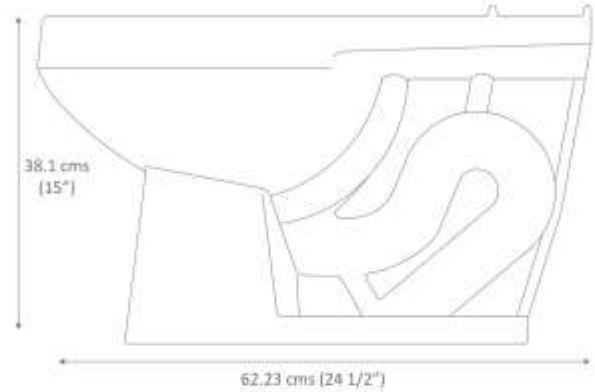
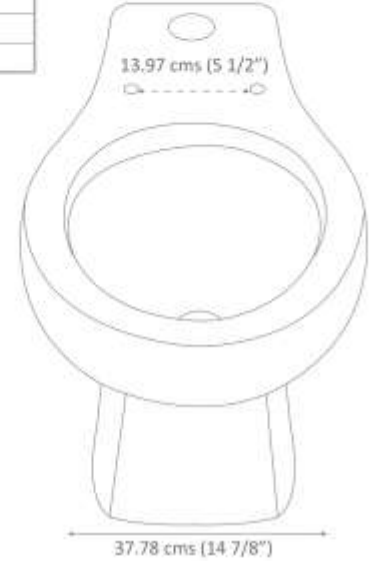


*25 años de Garantía en Cerámica | Un año en Herrajes, Válvulas y Componentes del funcionamiento. Las medidas pueden variar según las tolerancias permitidas de las normas.
*25-year Guarantee on Ceramics | One year on Hardware, Valves and Components of the operation. Dimensions may vary based on the permitted tolerances of the standards.

Taza Flux

Redonda | Round
Commercial
flush valve

CONSUMO CONSUMPTION	4.8 lpd / 1.28 gpf
SISTEMA SYSTEM	Flujómetro / Flushometer
ESPEJO WATER SPOT	165.10 - 193.67 mm / 6 1/2 - 7 5/8"
SELLO HIDRAULICO HYDRAULIC SEAL	63.50 mm / 2 1/2"
INCLUYE INCLUDES	Spud de 1 1/2" sin instalar / 1 1/2" spud not installed
ACCIONAMIENTO ACTIVATION	Flujómetro / Flushometer
ESTÁNDARES STANDARDS	NOM-009-CONAGUA-2001
ALTURA HEIGHT	Estándar / Standard
PESO WEIGHT	20.37 kg / 44.90 lbs
VOLUMEN VOLUME	0.0946 m ³ / 3.34 ft ³



Tipo de taza redonda | Round bowl type

Colores Disponibles | Available Colors

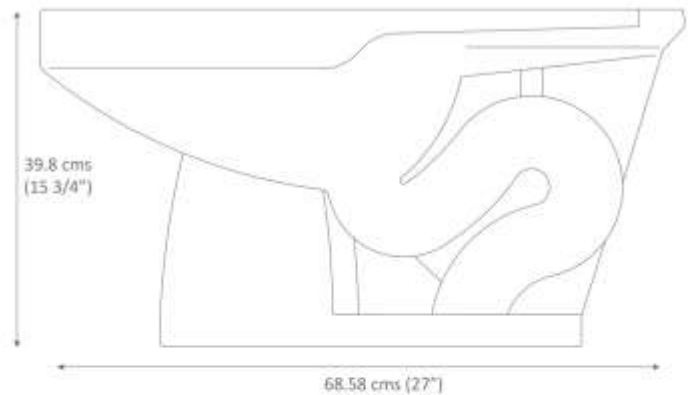


*25 años de Garantía en Cerámica | Un año en Herrajes, Válvulas y Componentes del funcionamiento. Las medidas pueden variar según las tolerancias permitidas de las normas.
*25-year Guarantee on Ceramics | One year on Hardware, Valves and Components of the operation. Dimensions may vary based on the permitted tolerances of the standards.

Taza Flux

Alargada | Elongated
Commercial
flush valve

CONSUMO CONSUMPTION	4.8 lpd / 1.28 gpf
SISTEMA SYSTEM	Fluxómetro / Flushmeter
ESPEJO WATER SPOT	171.45 - 228.60 mm / 6 3/4 - 9"
SELLO HIDRAULICO HYDRAULIC SEAL	63.50 mm / 2 1/2"
INCLUYE INCLUDES	Spud de 1 1/2" sin instalar / 1 1/2" spud not installed
ACCIONAMIENTO ACTIVATION	Fluxómetro / Flushmeter
ESTÁNDARES STANDARDS	NOM-009-CONAGUA-2001
ALTURA HEIGHT	Confortable / Comfortable
PESO WEIGHT	23.61 kg / 52.05 lbs
VOLUMEN VOLUME	0.1092 m ³ / 3.34ft ³



Tipo de taza alargada | Elongated bowl type

Colores Disponibles | Available Colors



Blanco | White



Marrón | Ivory



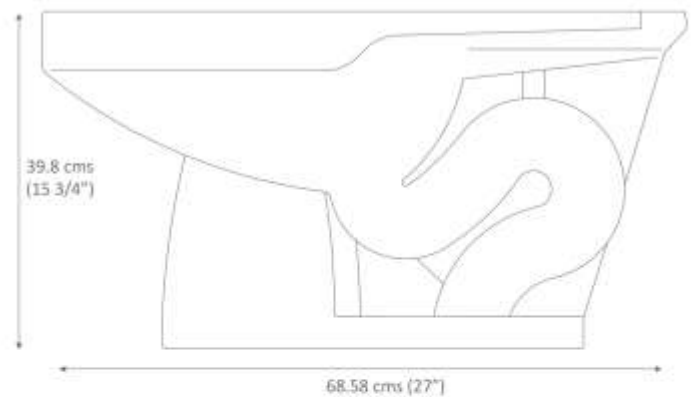
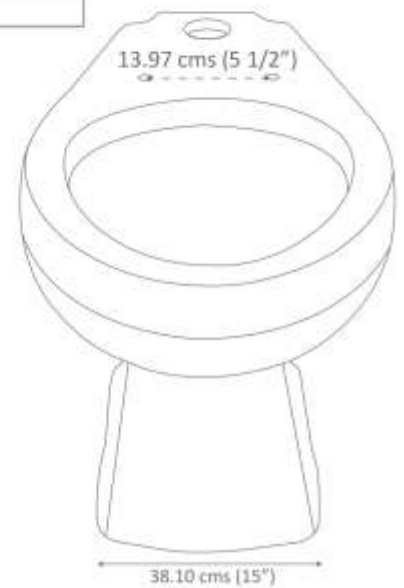
*25 años de Garantía en Cerámica | Un año en Herrajes, Válvulas y Componentes del funcionamiento. Las medidas pueden variar según las tolerancias permitidas de las normas.
*25-year Guarantee on Ceramics | One year on Hardware, Valves and Components of the operation. Dimensions may vary based on the permitted tolerances of the standards.



Taza Flux

Alargada | Elongated
Commercial
flush valve

CONSUMO CONSUMPTION	6 lpd / 1.6 gpf
SISTEMA SYSTEM	Fluxómetro / Flushometer
ESPEJO WATER SPOT	171.45 - 226.60 mm / 6.3/4 - 9"
SELLO HIDRAULICO HYDRAULIC SEAL	63.50 mm / 2 1/2"
INCLUYE INCLUDES	Spud de 1 1/2" sin instalar / 1 1/2" spud not installed
ACCIONAMIENTO ACTIVATION	Fluxómetro / Flushometer
ESTÁNDARES STANDARDS	NOM-009-CONAGUA-2001
ALTURA HEIGHT	Confortable / Comfortable
PESO WEIGHT	23.61 kg / 52.05 lbs
VOLUMEN VOLUME	0.1092 m ³ / 3.34fls



Tipo de taza alargada | Elongated bowl type



Colores Disponibles | Available Colors



Blanco | White



Marrón | Ivory

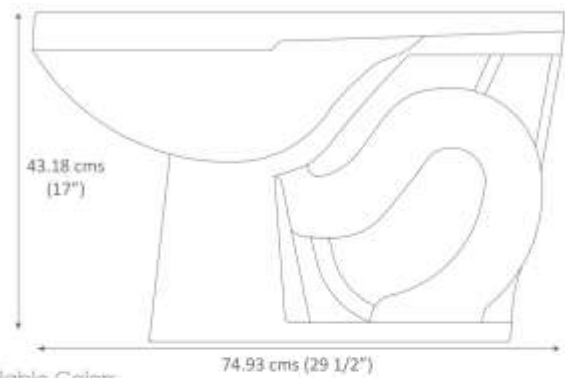
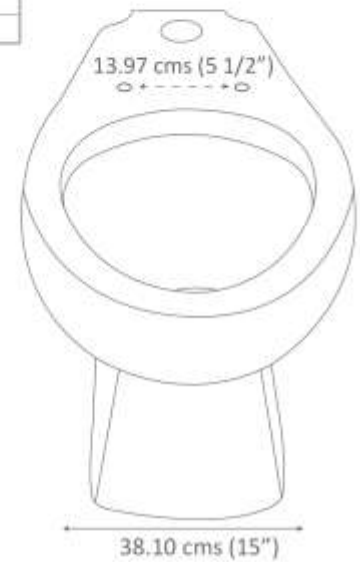


*25 años de Garantía en Cerámica | Un año en Herrajes, Válvulas y Componentes del funcionamiento. Las medidas pueden variar según las tolerancias permitidas de las normas.
*25-year Guarantee on Ceramics | One year on Hardware, Valves and Components of the operation. Dimensions may vary based on the permitted tolerances of the standards.

Taza Flux Hándicap

Commercial flush valve

CONSUMO CONSUMPTION	4.8 lpd / 1.28 gpf
SISTEMA SYSTEM	Fluxómetro / Flushometer
ESPEJO WATER SPOT	141.92 - 225.42 mm / 6 3/8 - 8 7/8"
SELLO HIDRAULICO HYDRAULIC SEAL	60.32 mm / 2 3/8"
INCLUYE INCLUDES	Spud de 1 1/2" sin instalar / 1 1/2" spud not installed
ACCIONAMIENTO ACTIVATION	Fluxómetro / Flushometer
ESTÁNDARES STANDARDS	NOM-009-CONAGUA-2001 / 010-CONAGUA-2000 / ASME A112.19.2 / CSA B45.1.
ALTURA HEIGHT	Comfortable Plus / Comfortable Flux
PESO WEIGHT	23.49 kg / 51.78 lbs
VOLUMEN VOLUME	0.1230 m ³ / 4.34 ft ³



Tipo de taza alargada | Valve ADA bowl



Colores Disponibles | Available Colors

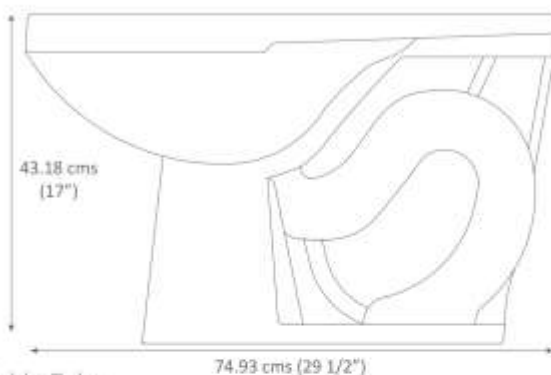
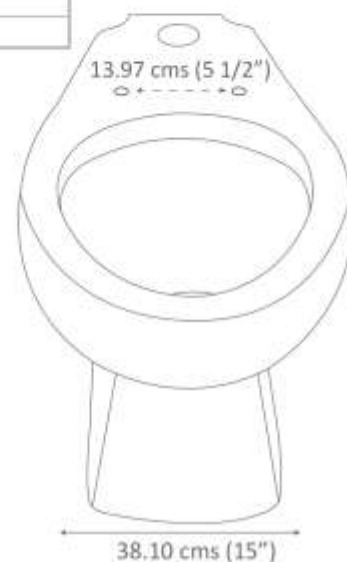


*25 años de Garantía en Cerámica | Un año en Herrajes, Válvulas y Componentes del funcionamiento. Las medidas pueden variar según las tolerancias permitidas de las normas.
 *25-year Guarantee on Ceramics | One year on Hardware, Valves and Components of the operation. Dimensions may vary based on the permitted tolerances of the standards.



Taza Flux Hándicap Commercial high tank toilet

CONSUMO CONSUMPTION	6 lpd / 1.6 gpf
SISTEMA SYSTEM	Fluxómetro / Flushometer
ESPEJO WATER SPOT	161.92 - 225.42 mm / 6 3/8 - 8 7/8"
SELO HIDRAULICO HYDRAULIC SEAL	60.32 mm / 2 3/8"
INCLUYE INCLUDES	Spud de 1 1/2" sin instalar / 1 1/2" spud not installed
ACCIONAMIENTO ACTIVATION	Fluxómetro / Flushometer
ESTÁNDARES STANDARDS	ASME A112.19.2 / CSA 845.1.
ALTURA HEIGHT	Confortable Plus / Comfortable Plus
PESO WEIGHT	23.49 kg / 51.78 lbs
VOLUMEN VOLUME	0.1230 m ³ / 4.34 fl ³



Tipo de taza alargada | Valve ADA bowl



Colores Disponibles | Available Colors



*25 años de Garantía en Cerámica | Un año en Herrajes, Válvulas y Componentes del funcionamiento. Las medidas pueden variar según las tolerancias permitidas de las normas.
*25-year Guarantee on Ceramics | One year on Hardware, Valves and Components of the operation. Dimensions may vary based on the permitted tolerances of the standards.



Monterrey

Redonda | Round
Commercial
high tank toilet

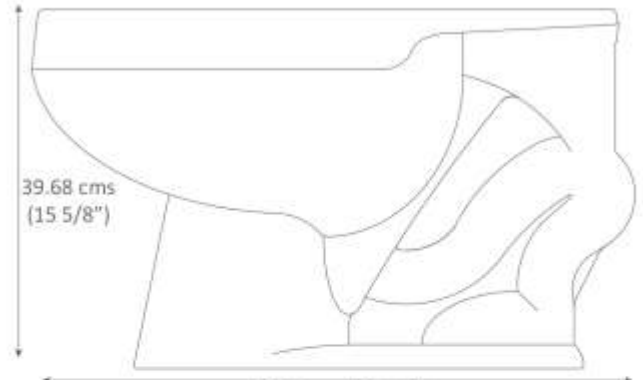
CONSUMO CONSUMPTION	4.8 lpd / 1.26 gpf
SISTEMA SYSTEM	Valvula 2" / Valve 2"
ESPEJO WATER SPOT	165.10 - 222.25 mm / 6 1/2 - 8 3/4"
SELLO HIDRAULICO HYDRAULIC SEAL	63.50 mm / 2 1/2"
INCLUYE INCLUDES	Herrajes instalados y Spud 2" / Installed hardware and Spud 2"
ACCIONAMIENTO ACTIVATION	Manija Frontal Cromada / Chrome Front Handle
ESTÁNDARES STANDARDS	Comfortable / Comfortable
ALTURA HEIGHT	NOM-009-CONAGUA-2001 / 010-CONAGUA-2000
PESO WEIGHT	31.96 kg / 70.45 lbs
VOLUMEN VOLUME	0.1399 m3 / 4.94 ft3



NOM



36.83 cms (14 1/2")



39.68 cms
(15 5/8")

57.79 cms (22 3/4")

Tipo de taza redonda | Round bowl type

Colores Disponibles | Available Colors:



○ Blanco | White



*25 años de Garantía en Cerámica | Un año en Herrajes, Válvulas y Componentes del funcionamiento. Las medidas pueden variar según las tolerancias permitidas de las normas.
*25-year Guarantee on Ceramics | One year on Hardware, Valves and Components of the operation. Dimensions may vary based on the permitted tolerances of the standards.

Bidet Ares

Ares Bidet

DISEÑO DESIGN	Adecuado para aseo en posición frontal / Suitable for cleanliness in front position
ESPESOR THICKNESS	Cerámica de hasta 10mm / Ceramic up to 10mm
ESMALTE ENAMEL	Alta resistencia y larga vida / High strength and long life
ACABADO FINISH	Porcelanizado con fino brillo / Porcelain with fine gloss
DISPONIBILIDAD AVAILABILITY	Mezcladora / Mixer
PESO WEIGHT	18.11 kg / 39.92 lbs
VOLUMEN VOLUME	0.0921 m3 / 3.25 ft3



Tipo de taza alargada | Elongated bowl type



Colores Disponibles | Available Colors



*25 años de Garantía en Cerámica | Un año en Herrajes, Válvulas y Componentes del funcionamiento. Las medidas pueden variar según las tolerancias permitidas de las normas.
 *25-year Guarantee on Ceramics | One year on Hardware, Valves and Components of the operation. Dimensions may vary based on the permitted tolerances of the standards.



Gabinetes

Bathroom Furniture

Nuestra línea de gabinetes se fabrica bajo diseños exclusivos, colores de temporada, de fácil instalación y con garantía de fábrica por 18 meses.

Los cantos son sellados con calor para evitar la transmisión de humedad. Los paneles de MDF con los cuales se conforma el cuerpo del mueble tienen la propiedad HR, que da una vida útil mayor en exposición al agua.

Our line of cabinets is manufactured in exclusive designs and seasonal colors; they are easy to install and have a factory guarantee of 18 months.

The edges are heat-sealed to prevent moisture transmission. The MDF panels with which the body of the unit is made have the HR property, which gives a longer life in exposure to water.

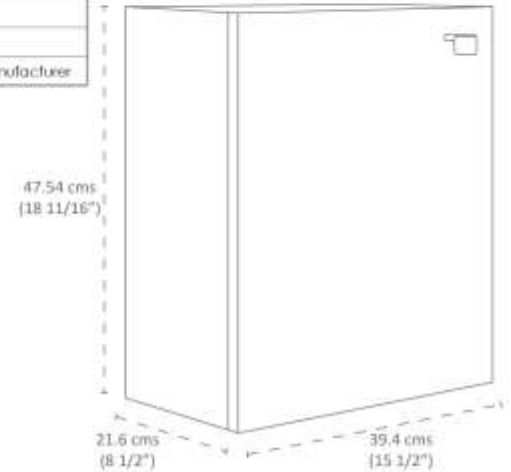




Topacio



Largo Length	39.4 cms / 15.51"
Alto Height	47.54 cms / 18.71"
Profundidad Depth	21.6 cms / 8.50"
Color Color	Durango
Materia Material	MDF
Peso Weight	5.6 kgs / 12.34 lbs
Tipo Type	De Colgar / To hang up
Lavabo Sink	Turin Jr.
Garantía Guarantee	18 meses con fabricante / 18 months with manufacturer



Gabinete compacto de colgar con lavabo de cerámica incluido, una puerta con amplio espacio para almacenar o guardar artículos de uso diario. Sistema con jaladera cromada para puerta con bisagras bidimensionales europeas. Acabado de melamina texturizada de última generación. Cantos cubiertos con PVC.

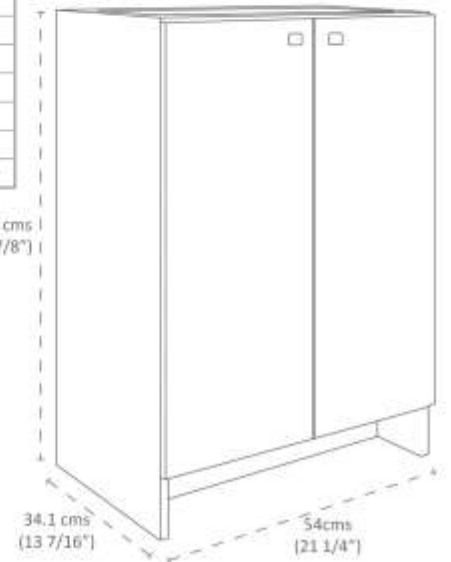
Compact hanging cabinet with ceramic sink included, a door with large space for storage of everyday items. Chrome door handle system with two-dimensional European hinges. State-of-the-art textured melamine finish. Edges covered with PVC.



Lavabos disponibles en blanco y marfil. | Sinks available in white and ivory.



Largo Length	54 cms / 21.25"
Alto Height	80.9 cms / 31.85"
Profundidad Depth	34.1 cms / 13.42"
Color Color	Durango
Material Material	MDF
Peso Weight	13.22 kgs / 29.14 lbs
Tipo Type	De Piso / Floor
Lavabo Sink	Tamayo
Garantía Guarantee	18 meses con fabricante / 18 months with manufacturer



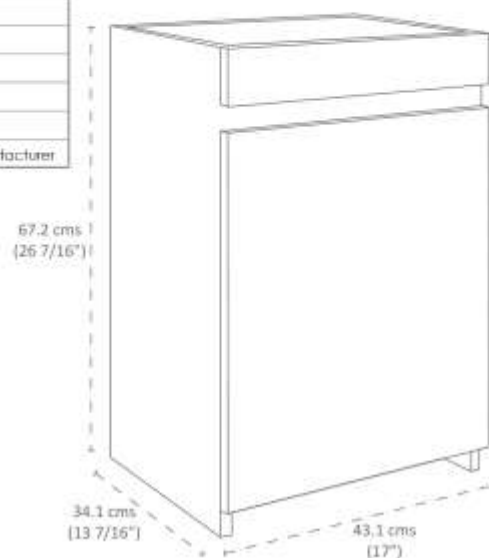
Gabinete mediano de piso con lavabo de cerámica incluido, dos puertas con amplio espacio para almacenar o guardar artículos de uso diario. Sistema con jaladera cromada para puerta con bisagras bidimensionales europeas y jaladeras cromadas. Acabado de melamina texturizada de última generación. Cantos cubiertos con PVC. Resbalones de plástico.

Medium-sized floor cabinet with ceramic sink included, two doors with large space for storage of everyday items. Chrome door handle system with two-dimensional European hinges. State-of-the-art textured melamine finish. Edges covered with PVC. Plastic latches.

Roma



Largo Length	43.1 cms / 16.96"
Alto Height	67.2 cms / 26.45"
Profundidad Depth	34.1 cms / 13.42"
Color Color	Nogal
Material Material	MDF
Peso Weight	21.85 kgs / 48.17 lbs
Tipo Type	De Piso / Floor
Lavabo Sink	Tuñin
Garantía Guarantee	18 meses con fabricante / 18 months with manufacturer



Gabinete compacto de piso con lavabo de cerámica incluido, una puerta y una repisa con amplio espacio para almacenar o guardar artículos de uso diario. Sistema de jaladera cromada para puerta con bisagras bidimensionales europeas. Acabado de melamina texturizada de última generación. Cantos cubiertos con PVC. Resbalones de plástico.

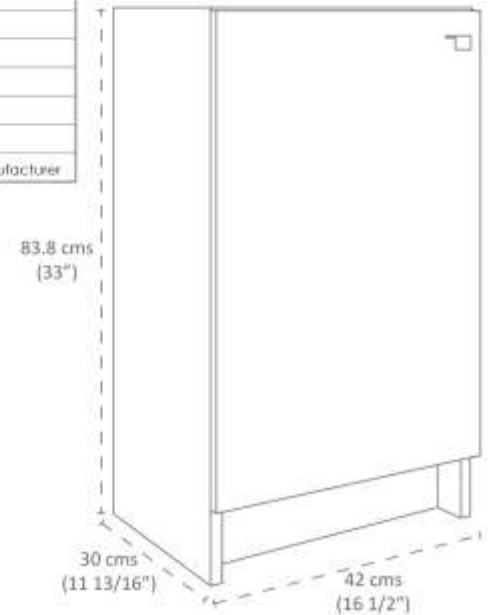
Compact floor cabinet with ceramic sink included, a door and a shelf with large space for storage of everyday items. Push door system with two-dimensional European hinges. State-of-the-art textured melamine finish. Edges covered with PVC. Plastic latches.



Lavabos disponibles en blanco y marfil. | Sinks available in white and ivory.



Largo Length	42 cms / 16.53"
Alto Height	83.8 cms / 32.99"
Profundidad Depth	30 cms / 11.81"
Color Color	Dakar
Material Material	MDF
Peso Weight	7.88 kgs / 17.37 lbs
Tipo Type	De Piso / Floor
Lavabo Sink	Marcela
Garantía Guarantee	18 meses con fabricante / 18 months with manufacturer



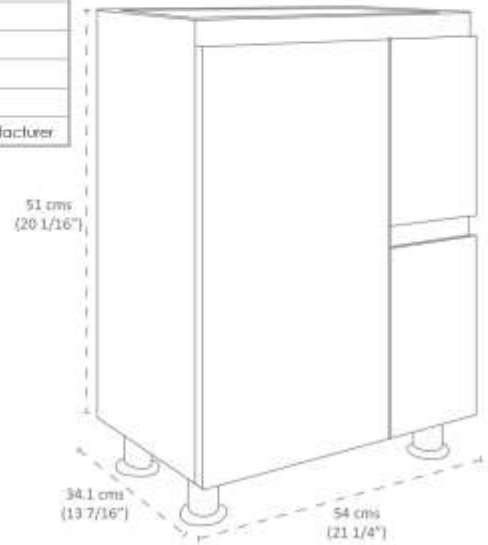
Gabinete compacto de piso con lavabo de cerámica incluido, una puerta con amplio espacio para almacenar o guardar artículos de uso diario. Sistema de jaladera metálica para puerta con bisagras bidimensionales europeas. Acabado de melamina texturizada, base con resbalones de plástico.

Compact floor cabinet with ceramic sink included, single door with large space for everyday items. Metallic pull handle door system with two-dimensional european hinges. Textured melamine finish, plastic latches.

Imperial



Largo Length	54 cms / 21.25"
Alto Height	80.9 cms / 31.85"
Profundidad Depth	34.1 cms / 13.42"
Color Color	Durango
Material Material	MDF
Peso Weight	21.85 kgs / 48.17 lbs
Tipo Type	De Piso / Floor
Lavabo Sink	Tanajo
Garantía Guarantee	18 meses con fabricante / 18 months with manufacturer



Gabinete mediano de piso con lavabo de cerámica incluido, una puerta y dos cajones con amplio espacio para almacenar o guardar artículos de uso diario, correderas de bastidor de 30cms. Sistema de empuje para puerta con bisagras bidimensionales europeas. Acabado de melamina texturizada de última generación, cuatro patas cromadas. Cantos cubiertos con PVC.

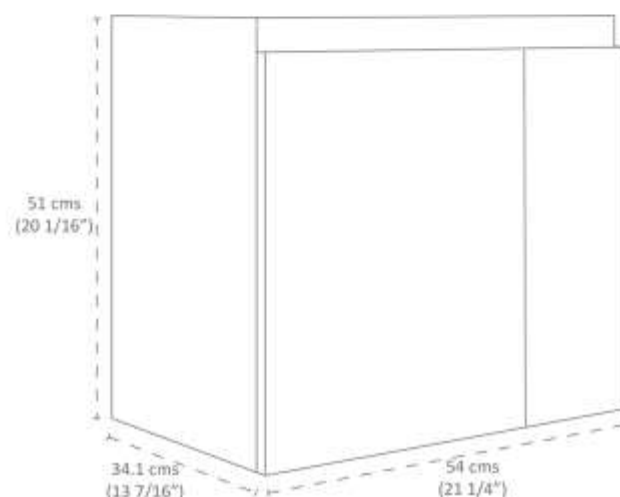
Medium-sized floor cabinet with ceramic sink included, one door and two drawers with large space for storage of everyday items, 12 inches frame sliders. Push door system with two-dimensional European hinges. State-of-the-art textured melamine finish, four chrome legs. Edges covered with PVC.



Lavabos disponibles en blanco y marfil. | Sinks available in white and ivory.



Largo Length	54 cms / 21.25"
Alto Height	51 cms / 20.07"
Profundidad Depth	34.1 cms / 13.42"
Color Color	Durango
Material Material	MDF
Peso Weight	11.54 kgs / 25.44 lbs
Tipo Type	De Colgar / To hang up
Lavabo Sink	Tamayo
Garantía Guarantee	18 meses con fabricante / 18 months with manufacturer

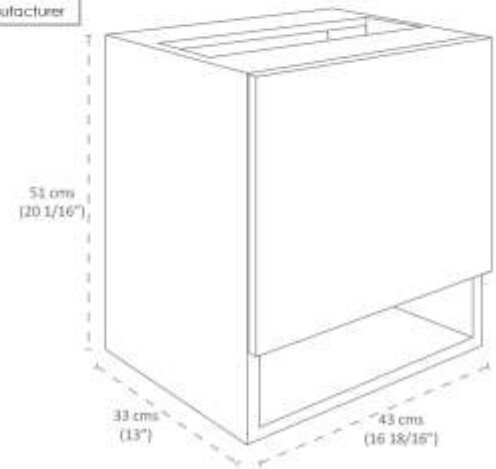


Gabinete mediano de colgar con lavabo de cerámica incluido, una puerta y un cajón con amplio espacio para almacenar o guardar artículos de uso diario. Sistema de empuje para puerta con bisagras bidimensionales europeas y jaladeras cromadas. Acabado de melamina texturizada de última generación. Corredores de bastidor de 30cms. Cantos cubiertos con PVC.

Medium-sized hanging cabinet with ceramic sink included, one door and one drawer with large space for storage of everyday items. Push door system with two-dimensional European hinges. State-of-the-art textured melamine finish, 12 inches frame sliders. Edges covered with PVC.

Perla

Largo Length	43.1 cms / 16.96"
Alto Height	51.2 cms / 20.15"
Profundidad Depth	34.1 cms / 13.42"
Color Color	Roble Tabaco
Material Material	MDF
Peso Weight	12.010 kgs
Tipo Type	De Colgar / To hang up
Lavabo Sink	Turín
Garantía Guarantee	18 meses con fabricante / 18 months with manufacturer



Gabinete compacto de colgar compatible con lavabo de cerámica Turín, una puerta y una entre pañera con amplio espacio para almacenar o guardar artículos de uso diario. Acabado de melamina texturizada. Sistema de empuje para puerta y bisagras instaladas.

Compact floor cabinet suited for CATO ceramic sink Turín only, one door and one shelf with large space for storage of everyday items. Textured melamine finish. Pushing door system and installed hinges.

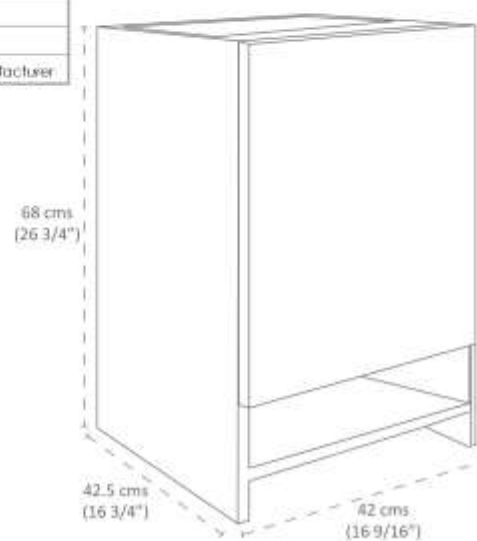


Lavabos disponibles en blanco y marfil. | Sinks available in white and ivory.

Cristal



Largo Length	42 cms / 16.53"
Alto Height	68 cms / 26.7"
Profundidad Depth	42.5 cms / 16.73"
Color Color	Roble Tabaco y Nebraska
Material Material	MDF
Peso Weight	15.700 kgs / 34.61 lbs
Tipo Type	De Piso / Floor
Lavabo Sink	Cuadrato
Garantía Guarantee	18 meses con fabricante / 18 months with manufacturer



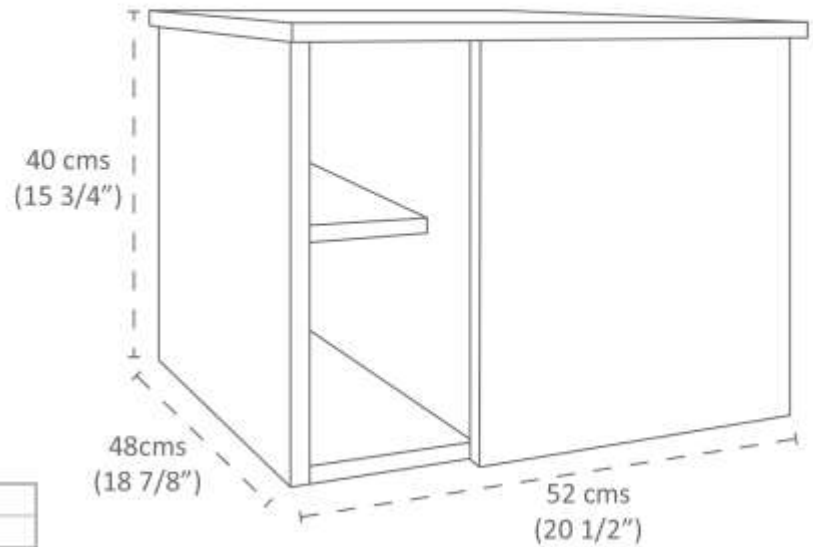
Gabinete compacto de piso compatible con lavabo de cerámica Cuadrato de CATO, una puerta y una entre pañera con amplia espacio para almacenar o guardar artículos de uso diario. Acabada de melamina texturizada, base con resbalones de plástico.

Compact floor cabinet suited for CATO ceramic sink Cuadrato only, one door and one shelf with large space for storage of everyday items. Textured melamine finish, base with plastic latches.

Lavabos disponibles en blanco y marfil. | Sinks available in white and ivory.



Ámbar



Largo Length	52 cms / 20.47"
Alto Height	48 cms / 18.89"
Profundidad Depth	40 cms / 15.74"
Color Color	Roble Santana y Tabaco
Material Material	MDF
Peso Weight	16.100 kgs / 35.49 lbs
Tipo Type	De Colgar / To hang up
Lavabo Sink	Mira, Cuadrata, Plaza, Da Vinci, Dalia y Stylo
Garantía Guarantee	18 meses con fabricante / 18 months with manufacturer

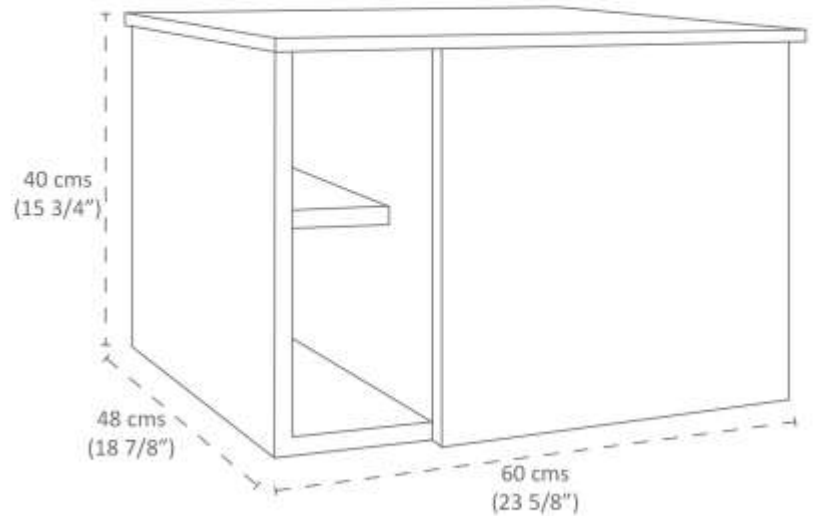


Gabinete compacto para colgar con bisagras instaladas, compatible con lavabos de ceramica CATO (no incluido), una puerta con entre pañera y amplio espacio para almacenar o guardar artículos de uso diario. Sistema de empuje para puerta con bisagras bidimensionales europeas. Acabado de melamina texturizada. Fácil instalación.

Compact hanging cabinet with installed hinges and suited for CATO Ceramic sink (not included), one door and one shelf with large space for storage of everyday items. Push door system with two-dimensional European hinges. Textured melamine finish. Easy installation.



Lavabos disponibles en blanco y marfil. | Sinks available in white and ivory.



Largo Length	60 cms / 23.62"
Alto Height	40 cms / 15.74"
Profundidad Depth	48 cms / 18.89"
Color Color	Enchío Polar
Material Material	MDF
Peso Weight	17.360 kgs / 38.27 lbs
Tipo Type	De Colgar / To hang up
Lavabo Sink	Neo
Garantía Guarantee	18 meses con fabricante / 18 months with manufacturer



Cabinete compacto para colgar con bisagras instaladas, compatible con lavabos de cerámica CATO (no incluido), una puerta con entre pañera y amplio espacio para almacenar o guardar artículos de uso diario. Sistema de empuje para puerta con bisagras bidimensionales europeas. Acabado de melamina texturizada. Fácil instalación.

Compact hanging cabinet with installed hinges and suited for CATO Ceramic sink (not included), one door and one shelf with large space for storage of everyday items. Push door system with two-dimensional European hinges. Textured melamine finish. Easy installation.

Espejos Mirrors



Espejo de 3mm con cantos biselados de 1/2". Luna en medida de 43x48 cms y Oasis en medida de 48x60 cms.
3mm mirror with 1/2" beveled edges: Luna in size of 17.1"x 19.2" and Oasis in size of 19.2"x 24"



Espejo de 3mm con marco paralelo en medida de 52x60 cms. Melamina de alta resistencia a la humedad. Disponible en colores roble tabaco y encino polar.
3mm mirror with parallel frame measures 20.7"x 24". High resistance to humidity melamine. Available in tobacco oak and polar oak colors.



Espejo de 3mm con marco paralelo en medida de 52x60cms. Melamina de alta resistencia a la humedad. Disponible en colores roble tabaco y nebraska.
3mm mirror with parallel frame measuring 20.7" x 24". High resistance to humidity melamine. Available in tobacco oak and nebraska colors.



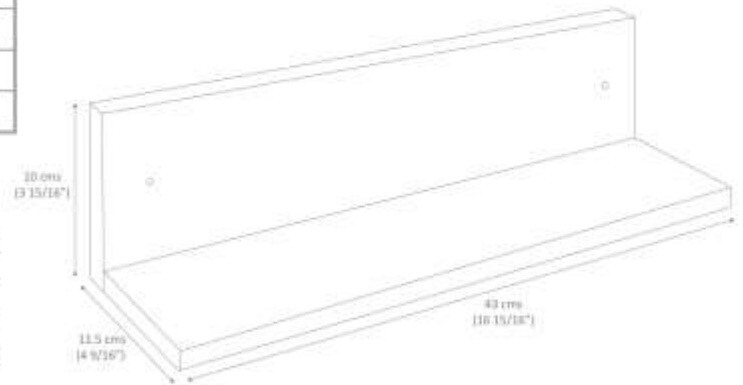
Espejo de 3mm con marco completo en medida de 60x70cms. Melamina de alta resistencia a la humedad.
3mm mirror with full frame measuring 24"x 27.8" High resistance to humidity melamine.

Repisas Shelves

Alto Height	11.5 cms / 4 9/16"
Largo Length	43 cms / 16 15/16 "
Profundidad Depth	10 cms / 3 15/16"
Material Material	MDF
Peso Weight	1.360 Kgs / 2.99 lbs
Garantía Warranty	18 meses 18 months

Repisas decorativas de melamina texturizada, alta resistencia a la humedad. Modelo Florencia de 43x11.5x10 cms. Disponible en colores roble tabaco, roble santana, nebraska, nogal y dakar. Incluye kit de instalación.

Decorative shelves in textured melamine, high resistance to humidity. Available in tobacco oak, santana oak, nebraska, walnut and dakar colors. Includes installation kit.



*25 años de Garantía en Cerámica | Un año en Herrajes, Válvulas y Componentes del funcionamiento. Las medidas pueden variar según las tolerancias permitidas de las normas.
*25-year Guarantee on Ceramics | One year on Hardware, Valves and Components of the operation. Dimensions may vary based on the permitted tolerances of the standards.



Refacciones

Original Spare Parts

Las refacciones, componentes y herrajes originales **CATO** garantizan el consumo de agua por descarga en los modelos de nuestros sanitarios. Al reemplazar alguna pieza por marca genérica se invalida la garantía y no es posible ajustar para que el consumo del agua este en sus niveles de grado ecológico.

Es por eso que las recomendaciones y sugerencias para ajustes o reemplazos sean con refacciones y herrajes originales **CATO** que se pueden encontrar con la amplia red de distribuidores.

Original spare parts and hardware **CATO** guarantee water consumption per flush in our toilet models. Replacing any part with a generic brand invalidates the guarantee and it is not possible to adjust the water consumption to its green grade levels.

That is why we recommend and suggest that adjustments or replacements are made with original **CATO** parts and hardware, which can be found with the extensive network of distributors.





Refacciones

Original spare parts



Código	Descripción
C2800000	Espojoso CATO para válvula de descarga 3". Aplica para modelos Jazmin, Terra, Handicapped, Oxford, Tango, Goya, Chichen Itzá, Greco, Monet, Milenio, Polanco, Zürich, Peke, Infantil, Aguazul, Floré
C3000000	Manija Frontal cromada CATO. Aplica para modelos Jazmin, Terra, Handicapped, Codo Monterrey, Aguazul, Peke
C3600000	Spud 3/4" para mingitorio CATO. Aplica modelos Terra I, Terra II, Terra III, Misipi, Orinoco
C4300000	Tornillos CATO para sujeción de taza-tanque. Aplica para todos los modelos CATO
C3100500	Manija lateral cromada CATO cola de pata Aplica para modelos Oxford, Greco, Monet, Polanco, Milenio, Zürich
C3900000	Brida para mingitorio CATO. Aplica para modelos Terra I, Terra II, Terra III, Orinoco
C29G0100	Botón de palanca 38mm CATO. Aplica para sanitarios Sienna, Bellini, Veneto, Matador, Tango, Goya, Chichen Itzá, Floré
C29G0400	Botón superior CATO de Push 58mm. Aplica para modelos Sienna, Bellini, Veneto, Matador, Tango, Goya, Chichen Itzá, Floré
C6200000	Actuador para botón CATO de 58mm Aplica para todos los modelos con botón de 58mm
C3400000	Spud 1 1/2" para taza flux CATO. Modelos Jazmin redondo, Terra alargada, Handicapped, Misipi, Peke
C3500000	Spud 2" CATO para taza Codo Monterrey
C3701300	Sapo CATO con burbuja perforadaa 3/4" y 5/8". Aplica modelo Floré
C3800000	Sapo CATO con burbuja para descarga de 4.8lpd Aplica para modelos Sienna, Bellini, Veneto, Matador, Peke, Infantil, Aguazul
C3801000	Sapo CATO de burbuja con perforación (exclusivo exportación). Aplica modelos Jazmin, Handicapped, Zürich, Polanco, Aguazul, Tulipán

Código Descripción

C4400000	Ancias CATO para sujeción inferior de lavabo bajo cubierta. Aplica modelos Capri I, Capri II, Kubo Chico, Kubo Grande
C49H0100	Herraje CATO de botón 38mm con palanca. Aplica modelo Jazmin
C49H1500	Herraje CATO de botón superior 38mm con palanca Aplica modelos Tango, Goya, Chichen Itzá
C49H1900	Herraje CATO de botón superior 38mm con palanca para one piece. Aplica Bellini, Sienna, Veneto
C49H2100	Herraje CATO de botón superior 38mm one piece. Aplica para modelo Matador
C49H2200	Herraje CATO de botón superior 38mm. Aplica para modelo Floré
C59H1500	Herraje CATO de botón superior 58mm con actuador. Aplica para modelo Tango, Goya, Chichen Itzá
C51H1900	Herraje CATO de manija lateral. Aplica para modelo Sienna
C59H1800	Herraje CATO de botón superior 58mm con actuador para one piece. Aplica para modelo Bellini
C59H1900	Herraje CATO de botón superior 58mm con actuador para one piece. Aplica para modelo Sienna, Bellini, Veneto
C59H2200	Herraje CATO de botón superior 58mm con actuador. Aplica para modelo Floré
C5400000	Soporte interno CATO para válvula de descarga Aplica para modelos one piece, Sienna, Bellini, Veneto, Matador
C5100000	Herraje original CATO para modelos Oxford, Redondo, Greco, Monet, Polanco, Milenio, Zürich
C47H0100	Herraje original CATO para modelo Jazmin
C47H0400	Herraje original CATO para modelos Terra, Handicap
C47H0800	Herraje original CATO para modelo Infantil
C47H1600	Herraje original CATO para modelo Aguazul
C47H4100	Herraje original CATO para modelo Peke
C47H5200	Herraje original CATO para modelos Tulipán, Clavel
C6000000	Soportes de plástico para sujeción de lavabos con pedestal (par)



Code	Description
C2800000	CATO Rubber gasket for 2" flush valve. Applies to models Jazmin, Terra, Handicapped, Oxford, Tango, Goya, Chichen Itza, Greco, Monet, Milenia, Palanca, Zürich, Peke, Infantil, Aguazul, Floré
C3000000	CATO chrome front handle Applies to models Jazmin, Terra, Handicapped, Codo Montseny, Aguazul, Peke
C3600000	3/4" CATO Spud for urinal, Applies to models Terra I, Terra II, Terra III, Missipi, Otinoco
C4300000	CATO screws for tank-bowl fastening. Applies to all CATO models
C3100500	CATO duck-tail chrome side handle. Applies to models Oxford, Greco, Monet, Palanco, Milenia, Zürich
C3900000	CATO urinal flange. Applies to models Terra I, Terra II, Terra III, Otinoco
C29G0100	38mm CATO lever button Applies to toilets Sierra, Bellini, Veneto, Matador, Tango, Goya, Chichen Itza, Floré
C29G0400	58mm CATO Upper Push Button Applies to models Sierra, Bellini, Veneto, Matador, Tango, Goya, Chichen Itza, Floré
C6200000	Actuator for 58mm CATO button Applies to all models with 58mm button
C3400000	1 1/2" CATO Spud for flux bowl, Models Round Jazmin, Long Terra, Handicapped, Missipi, Peke
C3500000	Spud 2" CATO for bowl Codo Montseny
C3701300	CATO Flapper with perforated bubble 3/4" and 5/8". Applies to model Floré
C3800000	CATO Flapper with bubble for 4.8 liters per flush. Applies to models Sierra, Bellini, Veneto, Matador, Peke, Infantil, Aguazul
C3801000	CATO Flapper with perforated bubble (exclusive for export). Applies to models Jazmin, Handicapped, Zürich, Palanca, Aguazul, Tulpan



Code	Description
C4400000	CATO anchors for lower fastening of under deck sink. Applies to models Capri I, Capri II, Kubo Small, Kubo Large
C49H0100	CATO Hardware of 38mm button with lever Applies to model Jazmin
C49H1500	CATO Hardware of 38mm upper button with lever Applies to models Tango, Goya, Chichen Itza
C49H1900	CATO Hardware of 38mm upper button with lever for one-piece Applies to models Bellini, Sierra, Veneto
C49H2100	CATO Hardware of 38mm upper button for one-piece Applies to model Matador
C49H2200	CATO Hardware of 38mm upper button Applies to model Floré
C59H1500	CATO Hardware of 58mm upper button with actuator Applies to models Tango, Goya, Chichen Itza
C51H1900	CATO Side handle hardware. Applies to model Sierra
C59H1800	CATO Hardware of 58mm upper button with actuator for one-piece. Applies to model Bellini
C59H1900	CATO Hardware of 58mm upper button with actuator for one-piece. Applies to models Sierra, Bellini, Veneto
C59H2200	CATO Hardware of 58mm upper button with actuator Applies to model Floré
C5400000	CATO Internal bracket for flush valve. Applies to models one-piece, Sierra, Bellini, Veneto, Matador
C5100000	CATO Original hardware for models Oxford, Round, Greco, Monet, Palanco, Milenia, Zürich
C47H0100	CATO Original hardware for model Jazmin
C47H0400	CATO Original hardware for models Terra, Handicap
C47H0800	CATO Original hardware for model Kids
C47H1600	CATO Original hardware for model Aguazul
C47H4100	CATO Original hardware for model Peke
C47H5200	CATO Original hardware for models Tulpan, Clavel
C6000000	Plastic brackets for fastening pedestal sinks (two)



Válvulas Valves



Código	Descripción
C4000000	Válvula de admisión CATO con bifo y flotador. Aplica para modelos Jazmín
C4100000	Válvula de admisión CATO con bifo y flotador. Aplica para modelo Aguazul
C4201100	Válvula de admisión original CATO tipo pilot. Aplica para modelos de cualquier marca que funcionen con válvula pilot, Universal
C48H1800	Válvula de descarga CATO 3" one piece. Aplica para modelo OP Bellini
C48H1900	Válvula de descarga CATO 3" con burbuja para one piece Bellini, Sienna, Veneto
C48H2100	Válvula de descarga original CATO para sanitario de una pieza Matador
C48H2200	Válvula de descarga CATO 3" con burbuja perforada. Aplica para modelo Floré
C5000000	Válvula de descarga CATO 3" con anillo. Aplica para Jazmín, Terra, Oxford, Handicapped, Greco, Goya, Tango, Milenio, Chichen Itzá, Monet, Polanco, Zürich
C5000300	Válvula de descarga original CATO para modelos Jazmín, Terra, Handicap, Zürich, Polanco, Aguazul, Tulipán
C5001600	Válvula de descarga CATO 3" con burbuja. Aplica para Aguazul y sanitario infantil
C5004100	Válvula de descarga original CATO para sanitario Peke
C61H1500	Válvula de Descarga CATO 3" con actuador. Aplica modelos Tango, Goya, Chichen Itzá
C61H1800	Válvula de Descarga CATO 3" c/actuador. Aplica para modelo Op Bellini
C61H1900	Válvula de Descarga CATO 3" para one piece con actuador Aplica modelo Op Sienna
C61H2200	Válvula de Descarga CATO 3" c/actuador. Aplica para modelo Floré



Code	Description
C4000000	CATO Inlet valve with lug and float. Applies to models Jazmin
C4100000	CATO Inlet valve with lug and float. Applies to model Aguazul
C4201100	CATO original pilot inlet valve. Applies to models of any brand working with pilot valve. Universal
C48H1800	CATO 3" flush valve for one-piece. Applies to model Op Bellini
C48H1900	CATO 3" flush valve with bubble for one-piece. Bellini, Sierra, Veneto
C48H2100	CATO original flush valve for one-piece, Matador
C48H2200	CATO 3" flush valve with perforated bubble. Applies to model Fioré
C5000000	CATO 3" flush valve with ring. Applies to models Jazmin, Terra, Oxford, Handicapped, Greco, Goya, Tango, Mienlo, Chichen Itzá, Manel Poiranco, Zürich
C5000300	CATO original flush valve for models Jazmin, Terra, Handicap, Zürich, Poiranco, Aguazul, Tulipan
C5001600	CATO 3" flush valve with bubble. Applies to models Aguazul and kids toilet
C5004100	CATO original flush valve for toilet Pate-
C61H1500	CATO 3" flush valve with actuator. Applies to models Tango, Goya, Chichen Itzá
C61H1800	CATO 3" flush valve with actuator. Applies to model Op Bellini
C61H1900	CATO 3" flush valve for one-piece with actuator. Applies to model Op Sierra
C61H2200	CATO 3" flush valve with actuator. Applies to model Fioré



Directorio

Locations



PLANTA MATRIZ I Oficinas Corporativas
Antiguo Camino a la Huasteca #350, Zona Industrial
El Lechugal, Santa Catarina, Nuevo León. C.P. 66350
Teléfono 81 8262 8899



PLANTA TLAXCALA
Km 14.8 Carretera Via Corta Puebla Santa Ana,
San Cosme Mezatecochco, Tlaxcala. C.P. 90870
Teléfono 222 263 0230



PLANTA DOLORES I
Carretera Dolores, Rio Laja km 4.5, Colonia El Gallinero,
Dolores Hldalgo, Guanajuato. C.P. 37800
Teléfono 418 120 2155












PLANTA DOLORES II
Carretera a San Felipe km 4.5, Colonia El Gallinero,
Dolores Hidalgo, Guanajuato. C.P. 37800
Teléfono 418 120 2155



PLANTA ESCOBEDO
Privada de las Industrias #118, Parque Industrial Escobedo,
Escobedo, Nuevo León. C.P. 66062
Teléfono 81 8384 8650

PLANTA DIAZ ORDAZ
Carretera Ribereña km 36, Lotes 1 y 2, Zona Industrial,
Gustavo Diaz Ordaz, Tamaulipas. C.P. 8400
Teléfono 89 1938 3347

www.cato.com.mx
ventas@cato.com.mx | servicioalcliente@cato.com.mx

SANITARIOS Toilets	CONSUMO CONSUMPTION			NOM   			NOM   			NOM   			TAZA BOWL TYPE		ALTURA HEIGHT				ACCIONAMIENTO ACTIVATION				
	3.8 LPD 1.0 GPF	4.8 LPD 1.28 GPF	4 LPD 1.4 GPF	NOM	UPC	WS	NOM	UPC	WS	NOM	UPC	WS	RD Round	ALA Elong	ESTÁNDAR Standard	COMFORTABLE	COMFORTABLE PLUS Comfortable Plus	INTARTE Tallies	MANUA FRONTAL Front Handle	MANUA LATERAL Side Handle	EDICÓN Button	FLUJOMÉTRICO Flowmeter	
	3.8 LPD 1.0 GPF	4.8 LPD 1.28 GPF	4 LPD 1.4 GPF																				
JAZMIN REDONDO	✓	✓	✓	✓				✓	✓		✓		✓			✓			✓				
JAZMIN ALARGADO	✓	✓	✓	✓				✓	✓		✓		✓			✓			✓				
JAZMIN FLUX REDONDA		✓					✓						✓		✓								✓
OXFORD REDONDO	✓		✓	✓						✓		✓			✓					✓			
OXFORD ALARGADO	✓		✓	✓						✓		✓			✓					✓			
TERRA	✓		✓	✓						✓		✓			✓				✓				
HANDICAPPED	✓	✓	✓	✓				✓	✓		✓		✓			✓			✓				
LUCAS		✓					✓		✓				✓		✓				✓				
AGUAZUL		✓					✓	✓					✓		✓				✓				
GOYA	✓			✓									✓			✓						✓	
CHICHEN ITZA	✓			✓									✓			✓						✓	
TANGO	✓			✓									✓			✓						✓	
MILENIO	✓		✓	✓						✓		✓			✓				✓				
GRECO	✓		✓	✓						✓		✓			✓				✓				
IORE	✓			✓									✓			✓							✓
ZURICH	✓	✓		✓				✓	✓				✓			✓				✓			
PEKE		✓						✓					✓					✓					
TULIPAN REDONDO		✓	✓				✓	✓	✓		✓		✓			✓			✓				
TULIPAN ALARGADO		✓	✓				✓	✓	✓		✓		✓			✓			✓				
TULIPAN REDONDO ALTURA PLUS		✓					✓	✓	✓		✓		✓			✓			✓				
TULIPAN ALARGADO ALTURA PLUS		✓	✓				✓	✓	✓		✓		✓			✓			✓				
BERLIN REDONDO ADA		✓						✓	✓				✓			✓				✓			
BERLIN ALARGADO ADA		✓						✓	✓				✓			✓				✓			
MONTREAL		✓					✓						✓			✓						✓	
SIENNA		✓					✓	✓	✓				✓			✓						✓	
VENETO		✓											✓			✓						✓	
BELLINI		✓					✓						✓			✓						✓	
AVA		✓					✓						✓			✓			✓				
MONTERREY		✓					✓						✓			✓			✓				
TERRA FLUX		✓	✓				✓				✓		✓			✓							✓
HANDICAP FLUX		✓	✓				✓	✓	✓		✓		✓			✓							✓



NOM
Norma Oficial Mexicana



UPC
Código de Plomería en Estados Unidos (USA)



Water Sense
Certificación ecológica en USA

NOM
Official Mexican Standard

UPC
Uniform Plumbing Code

Water Sense
Green certification in USA

Estándares por modelo

Standards by model

LAVABOS Y PEDESTALES Pedestal Lavatories	DISEÑO DESIGN								MEZCLADORA FAUCET				LAVABO Sink	PEDESTAL Pedestal
	ESPACIOS AMPLIOS For large spaces	ESPACIOS REDUCIDOS For tight spaces	INFANTILES Infants	MINIMALISTA Minimalist	F/COLGAR Wall hung	SOBRE CUBIERTA Counter top	BAJO CUBIERTA Under mount	P/ TODOS LOS ESPACIOS For all types of spaces	MONOMANDO Single	4" 4"	8" 8"	F/MEZCLADORA EMPOSEADA Only for built-in mixer		
JAZMIN	✓								✓	✓	✓		✓	✓
TERRA		✓							✓	✓	✓		✓	✓
GOYA		✓							✓	✓			✓	✓
GRECO	✓								✓	✓	✓		✓	✓
MILENIO	✓									✓			✓	✓
OXFORD	✓								✓	✓	✓		✓	✓
FIORE		✓							✓	✓			✓	✓
ZURICH	✓									✓			✓	✓
PARIS	✓								✓	✓	✓		✓	✓
DALIA				✓								✓	✓	
DA VINCI				✓								✓	✓	
NIZA				✓					✓				✓	
PIAZA				✓					✓				✓	
CUADRATO				✓					✓				✓	
MIRO				✓					✓				✓	
TURIN				✓					✓				✓	
STYLO				✓								✓	✓	
HANDICAP					✓								✓	
DROP IN REDONDO						✓			✓	✓	✓		✓	
DROP IN OVALADO						✓			✓	✓	✓		✓	
CAPRI							✓					✓	✓	
CAPRI II							✓					✓	✓	
TULIPAN								✓		✓			✓	
TAMAYO						✓			✓				✓	
AGUAZUL		✓								✓			✓	
TURIN JR				✓					✓				✓	
MARCELA						✓				✓			✓	
KUBO CHICO							✓					✓	✓	
KUBO GRANDE							✓					✓	✓	
JUNIOR			✓							✓			✓	

MINGITORIOS URINALS	DISEÑO DESIGN		HERRAJES HARDWARE		
	DESCARGA A LA PARED Floor outlet	DESCARGA AL PISO Wall outlet	BRIDA 2" Flange 2"	SPUD 3/4" Spud 3/4"	SPUD 1 1/2" Spud 1 1/2"
TERRA I	✓		✓	✓	
TERRA II	✓		✓	✓	
TERRA III	✓		✓	✓	
ORINOCCO	✓		✓	✓	
MISSISSIPI		✓		✓	✓
PEKE		✓			✓

GABINETES CABINETS	COLOR COLOUR								TIPO KIND	
	NEBRASKA	ENCINO POLAR	ROBLE TABACO	DURANGO	HOVAL	ROBLE SANTANA	TABACO	DAKAR	DE COLGAR Hanging	DE PISO Floor
MONARCA	✓	✓	✓						✓	
TOPACIO				✓					✓	
ZAFIRO				✓						✓
MILAN				✓						✓
IMPERIAL				✓						✓
ROMA					✓					✓
PERLA			✓						✓	
CRISTAL	✓		✓							✓
AMBAR						✓	✓		✓	
GEMA		✓							✓	
GRANATE								✓		✓

GABINETES CABINETS	LAVABOS LAVATORIES										
	CUADRATO	MIRO	PIAZA	DA VINCI	DALLA	STYLO	TURN JR	TAMAYO	TURN	NEZA	MARCELA
MONARCA	✓	✓	✓	✓	✓	✓					
TOPACIO							✓				
ZAFIRO								✓			
MILAN								✓			
IMPERIAL								✓			
ROMA									✓		
PERLA									✓		
CRISTAL	✓										
AMBAR	✓	✓	✓	✓	✓	✓					
GEMA										✓	
GRANATE											✓



ENCUENTRA UNA PASIÓN Y PERSÍGUELA, **ENAMÓRATE**

SUENA EN GRANDE BEBE BUEN VINO, COME EXCELENTE
Y PASA BUENOS MOMENTOS CON TUS AMIGOS

RÍETE TODOS LOS DÍAS, CREE EN LA MAGIA, **CUENTA HISTORIAS**

RECUERDA LOS BUENOS TIEMPOS
Y MIRA CON OPTIMISMO HACIA **EL FUTURO**

NUNCA TE RINDAS, APRENDE MUCHO, SE CREATIVO

PASA TIEMPO CON PERSONAS QUE ADMIRAS **AMA CON TODO**

VIAJA FRECUENTEMENTE TU CORAZON

SÉ FIEL A TI MISMO HAZ LO QUE MÁS AMAS

DISFRUTA LAS COSAS SIMPLES **CATO** PASA MUCHO TIEMPO

DE LA VIDA  CON TU FAMILIA

PERDONA AUNQUE TE SEA DÍFICIL **SONRÍE**

SIGUE TUS SUEÑOS **A MENUDO**

TRABAJA DURO NO CUENTES LOS MINUTOS
CUENTA LAS SONRISAS **TEN CONFIANZA EN TI MISMO**

PRUEBA COSAS NUEVAS **SÉ FELIZ** PERO SOBRE TODO **VIVE**

SE AGRADECIDO, SE AMABLE CON TODOS **VIVE EL AQUÍ** CADA INSTANTE Y HAZ QUE SEA

Y AHORA MEMORABLE EN TU VIDA



CATO